



LaCie 2big Dock 用户手册



单击这里以访问本文档的最新在线版本。
您还将找到最新的内容，以及可扩展的说明、更轻松的导航和搜索功能。

Contents

1 欢迎使用	6
包装内容	6
最低系统需求	6
• 端口	6
• 操作系统	6
• 最低可用磁盘空间	6
2 系统概览	7
视图	7
• 正面视图	7
• 后面板视图	7
存储管理	8
3 入门教程	9
连接电源线	9
连接到电脑	9
设置 LaCie 2big Dock	10
• 在这里开始	10
• 注册您的设备	11
• 下载 Toolkit	11
• 安装 Toolkit	12
存储格式	13
断开硬盘	13
4 使用 Toolkit 来设置 RAID、导入文件和更多功能	14
设置 RAID 阵列	14
自动导入文件	14
LED 控制	14
5 运行模式	15
开启电源	15
关机	15
省电模式	15
• 省电模式：菊链	16
• 省电模式：USB 3.2 Gen 2 集线器	16
• 省电模式：通过 PC/Mac 管理	16
• 接通电源	16
短按	17
长按	17
在操作期间拔出 Thunderbolt 连接线	17

操作和散热管理	17
定位	17
6 系统指示灯	19
指示灯位置	19
指示灯行为	19
7 从您的计算机安全移除设备	21
Windows	21
Mac	21
• 通过 Finder 窗口退出	21
• 通过桌面退出	21
8 扩展坞功能	22
USB 3.2 Gen 2	22
• 将设备连接到 USB 3.2 集线器	22
• 从 USB 3.2 集线器安全弹出和断开设备	22
• macOS	23
• Windows	23
安全数字扩展容量 (SDXC) 存储卡读卡器	23
• 读取 SD 存储卡	23
• 安全弹出和移除 SD 存储卡	24
• Toolkit	24
• macOS	24
• Windows	24
CFast 2.0 存储卡读卡器	24
• 读取 CFast 2.0 存储卡	24
• 安全弹出和移除 CFast 2.0 存储卡	25
• Toolkit	25
• macOS	25
• Windows	25
CFexpress B 存储卡读卡器	25
• 读取 CFexpress B 存储卡	25
• 安全弹出和移除 CFexpress B 存储卡	26
• Toolkit (仅限 macOS)	26
• macOS	26
• Windows	26
9 扩展端口	28
DisplayPort 1.4	28
• 连接 DisplayPort	28
• 断开 DisplayPort	28

10 菊链与供电	29
如何以菊链方式连接	29
供电	29
11 可选格式	31
选择文件系统格式	31
• 同时兼容 Windows 和 Mac	31
• 针对 Windows 优化性能	31
• 针对 macOS 优化性能	31
• 了解更多	32
格式化说明	32
12 管理 RAID	33
下载并安装 LaCie RAID Manager	33
启动 LaCie RAID Manager	34
• 管理员用户	34
• 标准用户	34
更改 RAID 级别	34
LaCie RAID Manager 设备和应用程序管理	34
13 配合 iPad USB-C 使用	35
14 硬盘维护	36
注意事项	36
更换硬盘	36
LaCie 2big Dock 机柜：不可维修的组件	40
15 常见问题	41
全部用户	41
• 问：我的文件传输速度太慢。	41
• 问题：我有一个 USB-C 硬盘，我想将其添加到 Thunderbolt3 菊链中。	41
• 问题：我必须用密码保护和/或加密我的硬盘。	41
• 问：我收到了文件传输错误消息。	42
Mac	42
• 问题：硬盘的图标没有出现在我的桌面上	42
Windows	43
• 问题：计算机上没有出现硬盘的图标	43
16 Regulatory Compliance	44
China RoHS	44
Taiwan RoHS	45

欢迎使用

包装内容

- LaCie 2big Dock
- 外部电源
- Thunderbolt 3 线缆（兼容 Thunderbolt 3/USB 3.1 Gen 1/USB 3.1 Gen 2 端口）
- 快速安装指南

最低系统需求

端口

使用随附的线缆，将 LaCie 设备连接到配备 Thunderbolt 或 USB-C 端口的计算机。

操作系统

请参阅 [LaCie 软硬件的操作系统要求](#)。

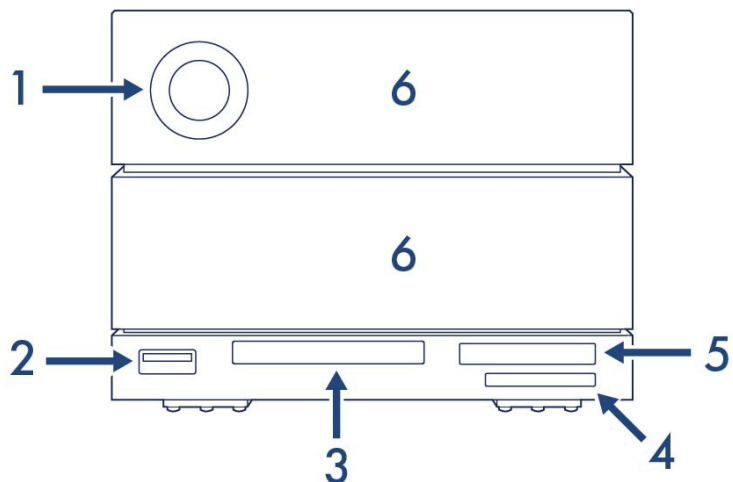
最低可用磁盘空间

600MB（建议）。

系统概览

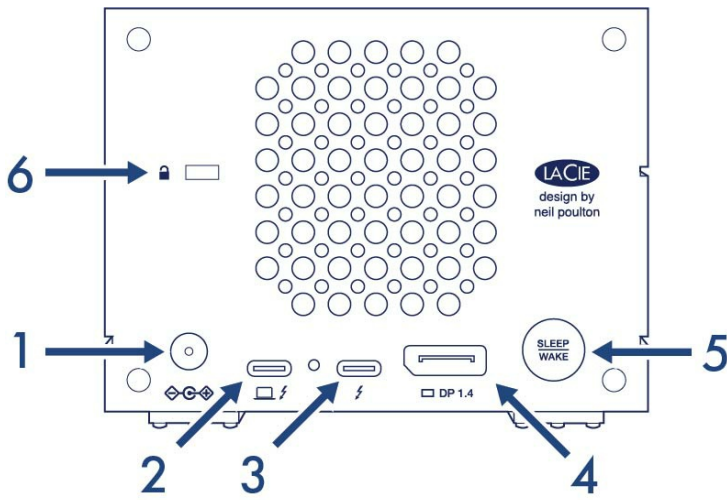
视图

正面视图



1. 状态 LED - LED 指示设备已开机并提供状态信号。请参阅[操作](#)。
2. USB 3.2 Gen 2 集线器 - 使用集线器为手机等设备充电（7.5W 功率输出）。连接移动硬盘、数码相机和其他设备以传输文件。请参阅[扩展坞功能](#)。
3. CFAST 2.0 插槽—使用该插槽读取 CFAST 2.0 存储卡。请参阅[扩展坞功能](#)。
4. UHS-II SDXC 插槽—使用该插槽读取 SD 存储卡。请参阅[扩展坞功能](#)。
5. CFexpress B—使用该插槽读取 CFexpress B 存储卡。请参阅[扩展坞功能](#)。
6. 可更换硬盘托盘 - 可通过移除硬盘托盘以更换故障硬盘。LaCie 2big Dock 硬盘支持热插拔。请参阅[硬盘维护](#)。

后面板视图



1. 电源输入—将电源线插入电源输入端口。仅可使用 LaCie 2big Dock 随附的电源线。连接第三方或其他电压不正确的 LaCie 电源线可能损坏设备。请参阅[操作](#)。
2. Thunderbolt 3（主机）端口—使用提供的 Thunderbolt 3 线缆将主机 Thunderbolt 3 端口连接到主机上的 Thunderbolt 3 或 USB-C 端口。请参阅[连接您的 LaCie 2big Dock](#)。
3. Thunderbolt 3（外围/菊链）端口—将兼容的设备和显示器连接到外围/菊链端口。您可以连接单个 USB 设备或以菊链方式连接多个 Thunderbolt 设备。请参阅[菊链与供电](#)。
4. DisplayPort 1.4 - 使用此端口将视频信号从您的计算机发送到显示器。使用 Thunderbolt 3 或 USB 3.1 端口时，您可将显示器连接到 DisplayPort。请参阅[扩展端口](#)。
5. 睡眠/唤醒按钮 - 使用此按钮可以关闭和打开设备。该按钮还用于在 RAID 配置期间确认重要操作。请参阅[操作](#)。
6. Kensington™ 锁定端口 - 使用此端口将 2big Dock 物理锁定到桌面或机架。

! 有关端口的重要信息—LaCie 2big Dock 可以使用主机 Thunderbolt 3 端口连接到计算机。请勿执行以下任何操作：

- 将两个 Thunderbolt 3 端口连接到同一台计算机。
- 将一个 Thunderbolt 3 端口连接到一台计算机，将另一个 Thunderbolt 3 端口连接到另一台计算机。

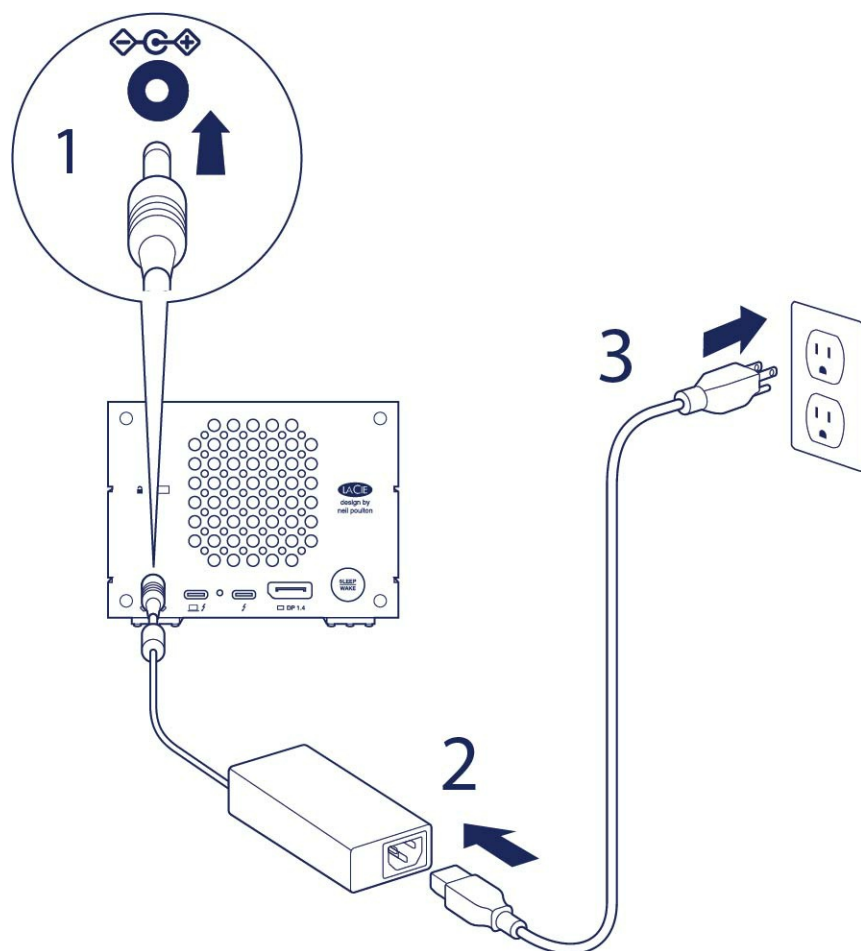
存储管理

LaCie 2big Dock 存储由 LaCie RAID Manager 软件实用程序管理。有关详细信息，请参阅 [RAID 管理](#)。

入门教程

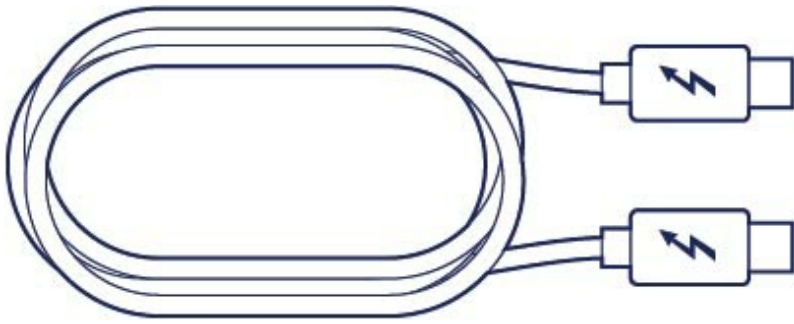
连接电源线

1. 将电源连接到 LaCie 2big Dock 上的电源输入端口。
2. 将电源线连接到电源。
3. 将电源线连接到带电的电源插座。



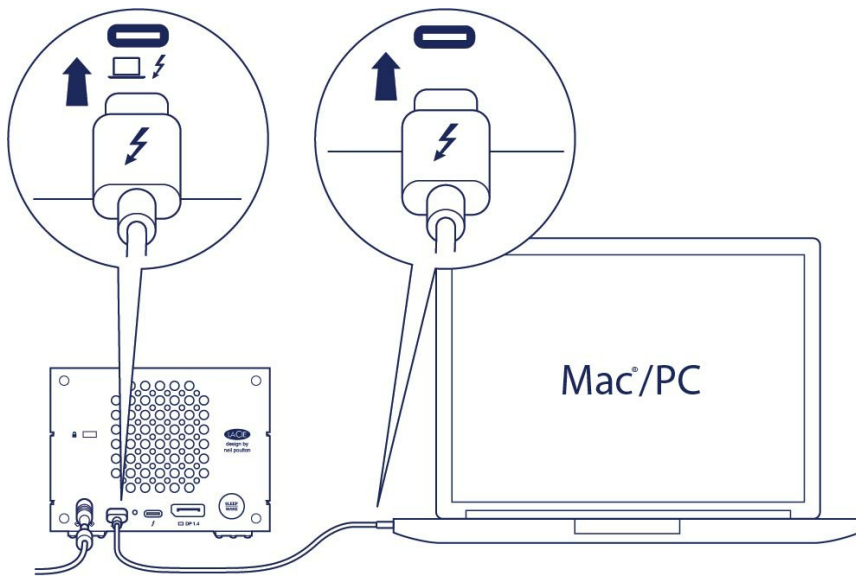
连接到电脑

随附的 Thunderbolt 线缆可用于将 2big Dock 连接到支持 Thunderbolt 或 USB 的 USB-C 主机端口。



使用 Thunderbolt 3 线缆将 2big Dock 连接至您的计算机。确保线缆：

- 连接到后面板上左侧的主机端口，而不是外围/菊链端口。
- 连接到支持 Thunderbolt 和/或 USB 的计算机上的 USB-C 端口。



设置 LaCie 2big Dock

此设置过程允许您：

注册 LaCie 2big Dock

轻松访问相关信息及支持服务，以充分利用硬盘。

安装 Toolkit

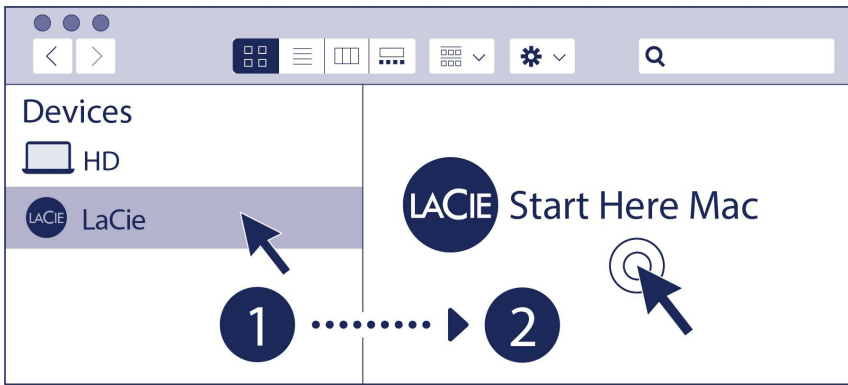
管理镜像文件夹和备份计划、自动从存储卡导入、控制 LED 设置等。



您的计算机必须连接到互联网才能进行设备注册并安装 Toolkit。

在这里开始

Mac®



Windows®



使用 Finder 或 File Explorer 等文件管理器，打开 LaCie 2big Dock，然后启动 [Start Here Mac](#) 或 [Start Here Win](#)。

注册您的设备

Register

I have read and agree to...

- Terms and Conditions
- Privacy Statement
- Optional Offers

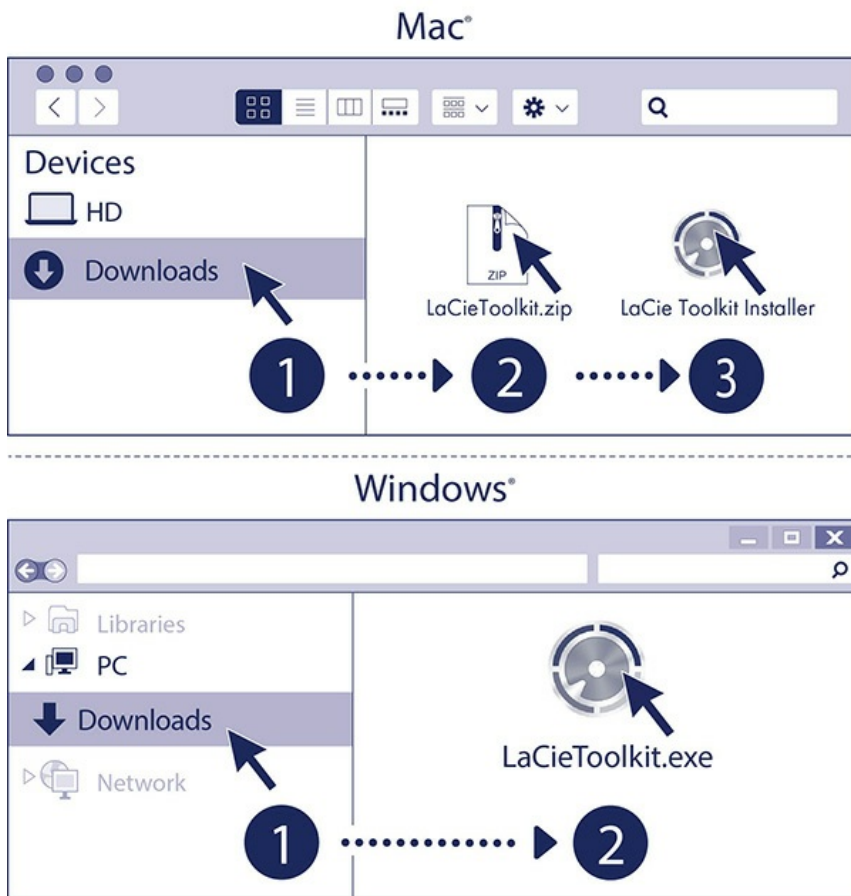
输入您的信息，然后单击[注册](#)。

下载 Toolkit



单击 [下载按钮](#)。

安装 Toolkit



使用 Finder 或 File Explorer 等文件管理器，转到接收下载内容的文件夹。



打开 [LaCieToolkit.zip](#) 文件。单击 [LaCie Toolkit Installer](#) 启动应用程序。



单击 [LaCieToolkit.exe](#) 文件启动应用程序。



您的计算机必须连接到互联网才能安装和运行 Toolkit。

有关 Toolkit 功能的详细信息，请参阅 [LaCie Toolkit 用户手册](#)。

存储格式

2big Dock 在交付时已预先格式化为 exFAT，同时兼容 Windows 和 Mac 计算机。如果硬盘仅与一种类型的计算机一起使用，您可以优化文件复制性能，方法是将其格式化为操作系统的原生文件系统。有关详细信息，请参阅[格式化和分区（可选）](#)。

断开硬盘

为避免文件系统损坏，请务必先卸载 LaCie 2big Dock 的卷，然后再断开接口连接线的连接。有关详细信息，请参阅[安全地从您的计算机移除](#)。

使用 Toolkit 来设置 RAID、导入文件和更多功能

Toolkit 提供了有用的工具，可让您快速设置 RAID、从存储卡和 USB 设备导入文件等。

设置 RAID 阵列

RAID 阵列是两个或多个物理磁盘的组合，它们作为单个卷呈现给操作系统。RAID 阵列可以优化存储设备的性能（更快速复制文件）或保护（防止数据丢失）。Toolkit RAID 设置向导可以指导您选择适合您存储需求的阵列。

[单击此处](#)了解有关 RAID 设置的更多信息。

自动导入文件

Toolkit 可让您从插入到 2big Dock 集成读卡器的存储卡或连接到集线器端口的 USB 存储设备轻松导入文件。

[单击此处](#)了解有关导入文件的更多信息。

LED 控制

使用 Toolkit 控制 2big Dock 的 LED 的调暗设置。

[单击此处](#)了解有关 LED 控制的更多信息。

运行模式

LaCie 2big Dock 会在以下情况下自动打开电源：

- 它连接到支持 Thunderbolt 3 或 USB 的计算机。
- 它插入到带电的电源插座。

LED 指示灯会在磁盘开始运转时闪烁蓝色。

- ! 注意—请在环境温度处于指定的温度范围内时操作 LaCie 2big Dock（参见[系统概览](#)）。如果硬盘是新近安装，确保其在操作前能够适应环境温度。

开启电源

在大多数情况下，LaCie 2big Dock 会在连接到计算机和有源电源时自动开启电源。但是，在满足以下两个条件时，睡眠/唤醒按钮可用于打开设备电源：

- 已通过长按关闭设备电源。
- 设备保持连接到计算机的 USB 端口和有源电源。

要打开 LaCie 2big Dock 电源，请按睡眠/唤醒按钮一秒钟。

关机

按照以下步骤关闭设备：

1. 确保设备的卷未被访问。
2. 从计算机的操作系统弹出设备的卷。
3. 断开设备与计算机的连接。

省电模式

LaCie 2big Dock 可以通过进入省电模式实现节能。机柜中的硬盘会在 2big Dock 处于省电模式时停止运转以降低功耗。省电模式可以在硬盘长时间闲置时使其停止工作以延长寿命。可以使用电源按钮使设备进入省电模式：

1. 确保设备的卷未被访问。
2. 从计算机的操作系统弹出卷。
3. 短按睡眠/唤醒按钮。短按时间不要超过 1 秒钟。

要唤醒设备，请再次短按。

省电模式：菊链

您可以在 LaCie 2big Dock 处于省电模式时以菊链方式连接 Thunderbolt 技术设备。尽管当设备进入省电模式时硬盘会停止运转，但 Thunderbolt 信号保持不变—菊链连接的设备可以继续进行操作而不会中断。有关详细信息，请参阅[菊链与供电](#)。

省电模式：USB 3.2 Gen 2 集线器

当 LaCie 2big Dock 处于省电模式时，您可以继续浏览和管理连接到 USB 3.2 Gen 2 集线器的设备。连接的设备继续从 2big Dock 获得电源。

省电模式：通过 PC/Mac 管理

通过执行以下操作之一可以在计算机上启动省电模式：

- 让计算机主机进入睡眠模式。
- Mac：转到[系统偏好设置 | 节能器](#)以后用硬盘的睡眠模式。
- Windows：转到[控制面板 | 硬件 | 电源选项 | 选择电源计划 | 更改高级电源设置](#)。单击**硬盘**，然后在此时间后**关闭硬盘**。选择关闭 USB 硬盘前的等待时间。

要退出省电模式，请执行以下操作：

进入省电模式	退出省电模式
计算机主机使产品在闲置时进入省电模式。	访问计算机主机上的设备卷。例如，将文件复制到卷。
计算机处于睡眠模式。	唤醒计算机。



有关弹出卷和省电模式的注意事项—设备会在弹出卷时进入省电模式。要访问设备的卷，请从设备背面拔下连接线并重新连接。

接通电源

LaCie 2big Dock 会在以下情况下自动打开电源：

- 通过 Thunderbolt 3 或 USB-C 端口直接连接到计算机。计算机必须已开机。
- 通过随附的电源设备连接到带电的电源插座。



有关端口的重要信息—LaCie 2big Dock 可以使用 Thunderbolt 3 主机端口连接到计算机。请勿将两个 Thunderbolt 端口连接到同一台计算机，或将每个 Thunderbolt 端口连接到不同的计算机。

短按



重要信息—短按前，请务必从计算机中弹出 LaCie 2big Dock 卷。

短按是指手动按下睡眠/唤醒按钮不超过一秒钟。产品在工作中时，短按会使机柜中的硬盘停止运转并启动省电模式。Thunderbolt 端口保持活动并可用于菊链。例如，在短按后，计算机仍可以使用与设备以菊链方式连接的显示器。

长按

长按是手动按压睡眠/唤醒按钮四秒以上。产品在工作中时，长按将切断 LaCie 2big Dock 的电源，强制其立即关机。我们建议您一般不要进行长按，因为这可能导致数据丢失。

在操作期间拔出 Thunderbolt 连接线

在操作期间拔出连接线可能会导致数据丢失。如果在系统同步或初始化 RAID 时拔出连接线，同步/初始化将继续，但与计算机的连接和您的数据会丢失。

操作和散热管理

为了更好地调节工作温度，LaCie 2big Dock 使用 Noctua® 冷却风扇将内部组件的热量带走。除了非常安静之外，Noctua 冷却风扇还可控制温度，通过根据环境调整转速来保证获得最佳热量管理。此外，机柜的金属机壳会为硬盘散热，确保其安全并延长其使用寿命。由于 LaCie 的独特设计，它会将内置硬盘的热量吸出，外部机壳可能会在长时间使用后变热。



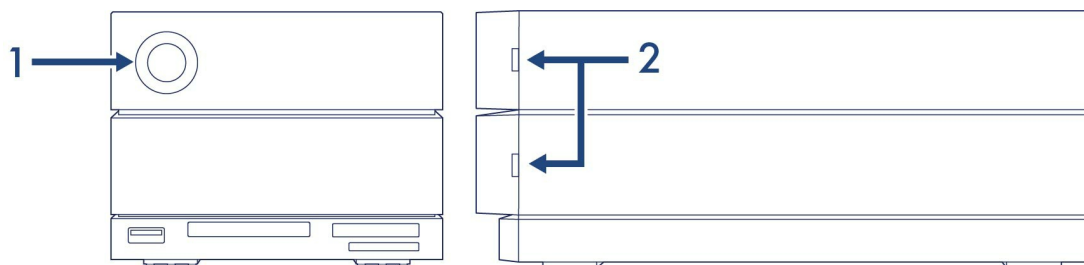
重要信息—LaCie 2big Dock 背面的广口排气箱可增强气流流动。确保此排气箱无堵塞现象，气流可以顺畅地通过外壳。

定位

始终确保将 LaCie 2big Dock 放置在平坦的表面上，这样有利于专业硬盘机柜的散热和通风。为了正常散热，LaCie 2big Dock 设计为安装在位于机柜底部的橡胶支脚上。在硬盘打开电源时，请勿将机柜侧放。

系统指示灯

指示灯位置



1. 正面—系统状态
2. 侧面—硬盘状态

指示灯行为

下方颜色列表可帮助您识别 LaCie 2big Dock 的常规状态。

颜色	状态
蓝色常亮	就绪
蓝色闪烁	活动
缓慢闪烁蓝色 (以 10 秒间隔)	省电
快速闪烁蓝色	启动和关闭
红蓝闪烁	RAID 初始化或同步
红色闪烁 (以 1 秒间隔)	温度警告或风扇故障
红色常亮	临界温度或没有风扇



此设备的指示灯可以使用 Toolkit 应用程序调暗。有关详细信息，请参阅 [LaCie Toolkit 用户手册](#)。

从您的计算机安全移除设备

在实际断开前务必先从计算机中退出存储驱动器。您的计算机必须在删除驱动器前对其执行归档和管理操作。因此，如果您不使用操作系统软件而拔除驱动器，您的文件可能会损坏。

Windows

使用安全移除工具退出设备。

1. 单击 Windows 系统托盘中的安全删除硬件图标以查看可以退出的设备。
2. 如果您找不到“安全删除硬件”图标，请单击系统托盘中的显示隐藏的图标箭头以显示通知区中的所有图标。
3. 在设备列表中，选择您要弹出的设备。Windows 会在可以安全地删除设备时显示一条通知。
4. 断开设备与计算机的连接。

Mac

您可以通过多种方式从 Mac 退出设备。请参阅以下两个选项。

通过 Finder 窗口退出

1. 打开 Finder 窗口。
2. 打开边栏，转至“设备”并找到您要弹出的硬盘。单击硬盘名称右侧的弹出符号。
3. 如果设备不在边栏上显示，或如果 Finder 窗口关闭，您可以从 Mac 上拔下接口连接电缆。

通过桌面退出

1. 选择您设备的桌面图标并将其拖至回收站。
2. 当设备的图像从桌面上消失后，您即可从 Mac 实际断开设备的连接。

扩展坞功能

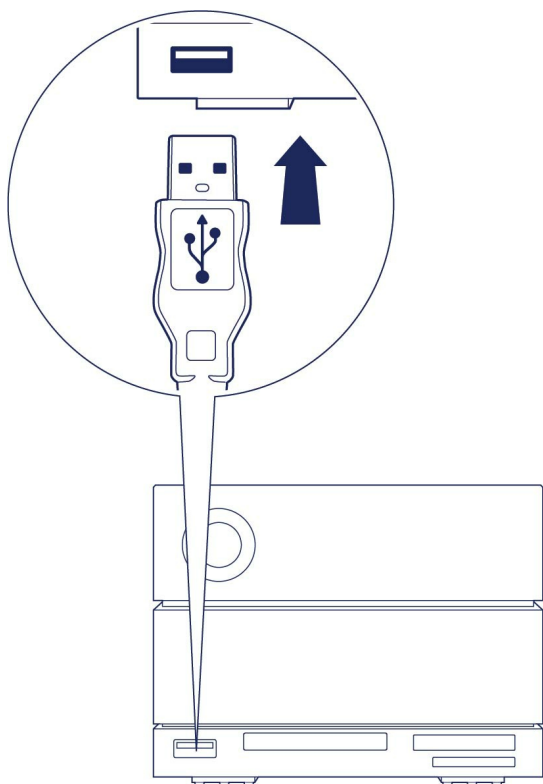
LaCie 2big Dock 为您提供了管理数字内容的便捷方式。插入 Secure Digital、CFast 2.0 和 CFexpress B 卡来传输文件以获得安全存储。将智能手机、相机和其他设备连接到 USB 3.2 Gen 2 集线器以访问内容。

USB 3.2 Gen 2

通过该集线器，从数码相机和其他硬盘传输文件。USB 3.2 Gen 2 集线器端口可为连接的手机和其他设备提供 7.5W 的功率。

将设备连接到 USB 3.2 集线器

1. 竖直拿着线缆的 USB-A 端。
2. 将线缆端插入设备正面的 USB 3.2 端口。



3. 打开 Finder 或 File Explorer 窗口以浏览和管理设备的内容。

从 USB 3.2 集线器安全弹出和断开设备

macOS

1. 确保设备未被访问。
2. 使用 Finder 窗口，弹出设备卷。
3. 从端口中移除线缆的 USB-A 端。

Windows

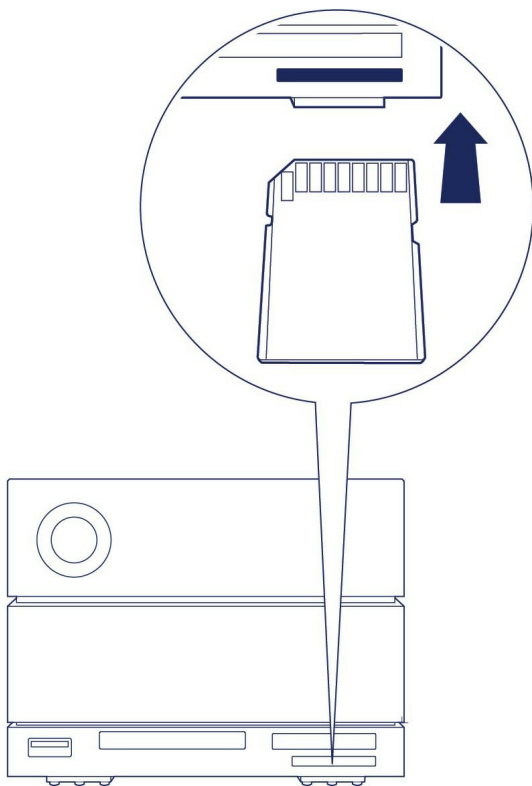
1. 单击 Windows 系统任务栏中的“安全删除”图标以查看可以弹出的设备。如果没有看到“安全删除硬件”图标，请在系统任务栏中单击显示隐藏的图标箭头以在通知区域中显示所有图标。
2. 在设备列表中，选择要弹出的存储设备。安全删除设备时，Windows 将显示一条通知。
3. 从端口中移除线缆的 USB-A 端。

安全数字扩展容量 (SDXC) 存储卡读卡器

i 该端口最高支持 SD UHS II。

读取 SD 存储卡

1. 竖直拿着您的 SD、SDHC 或 SDXC 存储卡，标签在顶部（识别码在底部）。
2. 将卡尽可能深地插入设备正面的 SD 插槽（您可能会听到“咔哒”声），然后松开。卡现在锁定在插槽中。



3. 打开 Finder 或 File Explorer 窗口以浏览和管理 SD 卡的内容。

安全弹出和移除 SD 存储卡

Toolkit

1. 确保 SD 存储卡未被访问。
2. 打开 Toolkit。
3. 在主屏幕上，单击 SD 卡插槽的弹出图标。
4. 将卡尽可能深地推入设备正面的 SD 插槽（您可能会听到“咔哒”声），然后松开。卡被弹出。
5. 从插槽中取出卡。

macOS

1. 确保 SD 存储卡未被访问。
2. 使用 Finder 窗口，弹出 SD 卡卷。
3. 将卡尽可能深地推入设备正面的 SD 插槽（您可能会听到“咔哒”声），然后松开。卡被弹出。
4. 从插槽中取出卡。

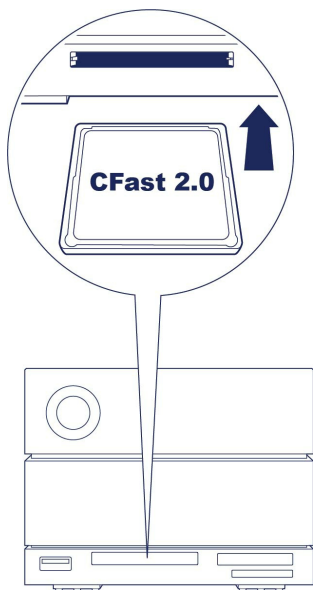
Windows

1. 单击 Windows 系统任务栏中的“安全删除”图标以查看可以弹出的设备。如果没有看到“安全删除硬件”图标，请在系统任务栏中单击显示隐藏的图标箭头以在通知区域中显示所有图标。
2. 在设备列表中，选择要弹出的 SD 卡卷。安全删除设备时，Windows 将显示一条通知。
3. 将卡尽可能深地推入设备正面的 SD 插槽（您可能会听到“咔哒”声），然后松开。卡被弹出。
4. 从插槽中取出卡。

CFast 2.0 存储卡读卡器

读取 CFast 2.0 存储卡

1. 竖直拿着您的 CFast 2.0 存储卡，标签在顶部。
2. 将卡插入设备正面的 CFast 2.0 插槽，然后轻轻将其推入，直至装入插槽。



3. 打开 Finder 或 File Explorer 窗口以浏览和管理 CFast 2.0 卡的内容。

安全弹出和移除 CFast 2.0 存储卡

Toolkit

1. 确保 CFast 2.0 存储卡未被访问。
2. 打开 Toolkit。
3. 在主屏幕上，单击 CFast 2.0 卡插槽的弹出图标。
4. 从插槽中取出卡。

macOS

1. 确保 CFast 2.0 存储卡未被访问。
2. 使用 Finder 窗口，弹出 CFast 2.0 卡卷。
3. 从插槽中取出卡。

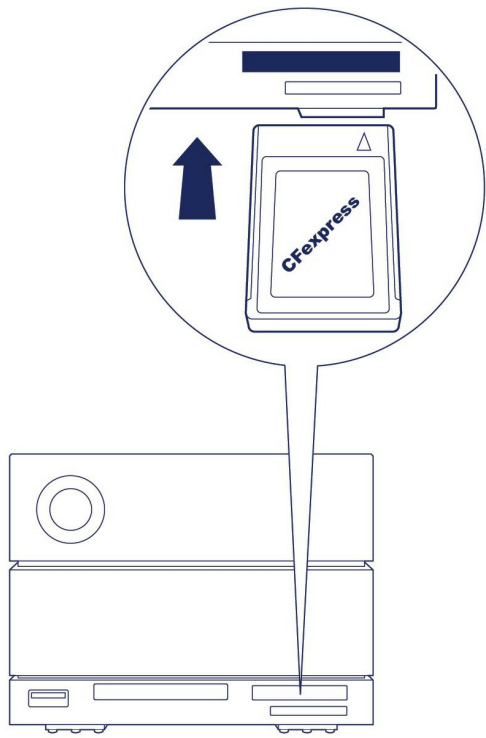
Windows

1. 单击 Windows 系统任务栏中的“安全删除”图标以查看可以弹出的设备。如果没有看到“安全删除硬件”图标，请在系统任务栏中单击显示隐藏的图标箭头以在通知区域中显示所有图标。
2. 在设备列表中，选择要弹出的 CFast 2.0 卡卷。安全删除设备时，Windows 将显示一条通知。
3. 从插槽中取出卡。

CFexpress B 存储卡读卡器

读取 CFexpress B 存储卡

1. 竖直拿着您的 CFexpress B 存储卡，标签在顶部。
2. 将卡插入设备正面的 CFexpress B 插槽，然后轻轻将其推入，直至装入插槽。



3. 打开 Finder 或 File Explorer 窗口以浏览和管理 CFexpress B 卡的内容。



重要信息—LaCie 2big Dock 支持 CFexpress B 但不支持 XQD 媒体卡格式。

安全弹出和移除 CFexpress B 存储卡

Toolkit (仅限 macOS)

1. 确保 CFexpress B 存储卡未被访问。
2. 打开 Toolkit。
3. 在主屏幕上，单击 CFexpress B 卡插槽的弹出图标。
4. 从插槽中取出卡。

macOS

1. 确保 CFexpress B 存储卡未被访问。
2. 使用 Finder 窗口，弹出 CFexpress B 卡卷。
3. 从插槽中取出卡。

Windows

为了最大限度地提高复制性能，Windows 将插入 CFexpress B 插槽的卡视为不可移除硬盘。要安全移除 CFexpress B 卡并降低数据丢失风险，请先从计算机中弹出 LaCie 2big Dock，然后再从插槽中取出卡。

1. 确保插入的存储卡未被访问。
2. 确保 LaCie 2big Dock 未被访问。

3. 单击 Windows 系统任务栏中的“安全删除”图标以查看可以弹出的设备。如果没有看到“安全删除硬件”图标，请在系统任务栏中单击显示隐藏图标箭头以在通知区域中显示所有图标。
4. 在设备列表中，选择要弹出的 LaCie 2big Dock。安全断开设备时，Windows 将显示一条通知。
5. 断开与 PC 连接的 Thunderbolt 线缆，等待 2big Dock 关闭电源。
6. 从插槽中取出 CFexpress B 卡。
7. 重新连接 Thunderbolt 线缆以打开 2big Dock。

扩展端口

DisplayPort 1.4

DisplayPort 是一种数字显示接口，用于将视频源连接到显示设备（例如计算机显示器）以及其他形式的数字数据。DP 1.4 最多支持两台 4K 显示器或一台 8K 显示器。

i LaCie 2big Dock 提供 DisplayPort 1.4 可用的全部性能。但是，并非所有具有 Thunderbolt 端口的计算机都支持 DisplayPort 1.4，这限制了显示器的输出。此外，某些显示器不接受 DisplayPort 1.4 可用的全部带宽。检查您的计算机和显示器的文档以了解 DisplayPort 1.4 兼容性。

i DisplayPort 可能与某些 HDMI、DVI 和 VGA 适配器（不附带）兼容。请注意，这些尚未经过测试。

连接 DisplayPort

1. 将线缆或适配器的 DP 1.4 端插入 2big Dock 背面的端口，直至其卡入到位。线缆/适配器现在锁定在 DP 1.4 端口中。
2. 将线缆的另一端连接到您配置的音频/视频显示器。

断开 DisplayPort

1. 抓住连接到 2big Dock 的线缆或适配器的 DP 1.4 端。
2. 用拇指按住释放片，然后向后拉以从端口移除线缆。

菊链与供电

LaCie 2big Dock 上的两个 Thunderbolt 3 端口可用于：

- 直接连接到与 Thunderbolt 3 和 Thunderbolt 4 技术兼容的计算机。
- 以菊链方式连接与 Thunderbolt 技术兼容的设备和显示器。

如何以菊链方式连接

2big Dock 上的外围 Thunderbolt 3 端口可用于以菊链方式连接兼容的 Thunderbolt 外围设备，例如硬盘和显示器。如果您有另一个 Thunderbolt 存储设备，请确保在添加兼容的显示器或 USB 设备之前将其连接到菊链。有关 Thunderbolt 菊链中设备顺序的示例，请参见下文。

1. 具备 Thunderbolt 3 端口的计算机。
2. LaCie 2big Dock（通过主机 Thunderbolt 3 端口连接到计算机）。
3. LaCie d2 Thunderbolt 3（连接到 2big Dock 的外围/菊链 Thunderbolt 3 端口）。
4. 第二个 LaCie d2 Thunderbolt 3（通过 Thunderbolt 3 端口连接到第一个 d2）。
5. LaCie Rugged SSD（通过 Thunderbolt 3 端口连接到第二个 d2）。

USB 设备可以终止 Thunderbolt 菊链，并且应该始终是最后一个设备。它必须连接到前面设备上的第二个 Thunderbolt 端口。（如果连接到前面设备的 USB-C 端口，将无法识别 USB 设备。）

i 重要的线缆信息：将 2big Dock 的外围/菊链 Thunderbolt 3 端口连接到兼容设备时，请使用专为支持 Thunderbolt 3 而设计的线缆。

供电

2big Dock 可为您连接的笔记本电脑和兼容的外围设备供电。

没有设备连接到外围端口

主机端口

外围端口

45 瓦

-

连接到外围端口的设备

主机端口	外围端口
------	------

30 瓦

15 瓦



2big Dock 必须通过其电源线获得电源，才能为兼容设备供电。



LaCie 对连接到 LaCie 2big Dock 时遭受损害、损坏或故障的设备概不负责。

可选格式

设备预先格式化为 exFAT（扩展文件分配表）格式，以便同时兼容 Mac 和 Windows 计算机。

选择文件系统格式

选择文件系统格式时，应考虑您日常使用硬盘时兼容性或性能哪个更重要。

- 兼容性—您需要一种跨平台格式，因为您要同时连接到 PC 和 Mac。
- 性能—您仅将硬盘与一种类型的计算机相连接，因此，您可以优化文件复制性能，方法是将硬盘格式化为计算机操作系统的本地文件系统。

同时兼容 Windows 和 Mac

exFAT 是一种轻量级文件系统，兼容所有版本的 Windows 和现代版本的 macOS。如果您同时在 PC 和 Mac 上使用硬盘，则将硬盘格式化为 exFAT。尽管 exFAT 能够跨两种计算机平台使用，但请注意以下几点：

- exFAT 不兼容或不推荐使用内置备份工具，如 File History (Windows) 和 Time Machine (macOS)。如果您希望使用其中一种备份工具，您应将硬盘格式化为运行该工具的计算机的本地文件系统。
- exFAT 不是日志文件系统，这表示它在出现错误或硬盘未正常与计算机断开连接时更容易出现数据损坏现象。

针对 Windows 优化性能

NTFS（新技术文件系统）是一种 Windows 专用日志文件系统。macOS 可以读取 NTFS 卷，但无法以本地方式写入它们。这意味着 Mac 可以从 NTFS 格式的硬盘中复制文件，但不能向硬盘添加文件或从硬盘中删除文件。如果您需要更多功能，而非仅这种 Mac 单向传输，请考虑 exFAT。

针对 macOS 优化性能

Apple 提供两种专用文件系统。

Mac OS Extended（也称为 Hierarchical File System Plus 或 HFS+）是一种 Apple 文件系统，1998 年开始在机械和混合内部硬盘上使用。macOS Sierra（10.12 版）及更低版本默认使用 HFS+。

APFS（Apple 文件系统）是一种针对固态硬盘 (SSD) 和基于闪存的存储系统优化后的 Apple 文件系统（虽然也兼容机械硬盘 (HDD)）。发布 macOS High Sierra（10.13 版）时首次采用这种系统。APFS 只能由运行 High Sierra 或更高版本的 Mac 读取。

选择 Apple 文件系统时，应考虑以下几点：

- Windows 无法以本地方式读取或写入 APFS 或 HFS+ 卷。如果您需要跨平台兼容性，您应将硬盘格式化为 exFAT。
- 如果您希望将硬盘用于 Time Machine：
 - macOS Big Sur（11 版）及更高版本的默认格式为 APFS。
 - macOS Catalina（10.15 版）及更低版本的默认格式为 HFS+。
- 如果您希望使用硬盘在运行较早操作系统版本的 Mac 之间移动文件，请考虑将硬盘格式化为 HFS+（而非 APFS）。
- macOS 文件系统和 Android：硬盘连接 Android 移动设备时可能不支持针对 macOS 进行格式化。

了解更多

关于选择文件系统的其他注意事项，请参见[文件系统格式比较](#)。

格式化说明

关于格式化设备的说明，请参见[如何格式化硬盘](#)。

管理 RAID

RAID 是独立磁盘冗余阵列的缩写。RAID 包含单词阵列，这两个术语经常互换使用。阵列是两个或多个物理磁盘的组合，它们作为单个卷呈现给操作系统。

磁盘组合成不同的 RAID 配置，称为 RAID 级别。您选择的 RAID 级别取决于哪些存储属性对您最重要：

容量	您可以存储的数据总量。
性能	复制数据的速度。
保护	在数据丢失之前可能发生故障的磁盘数。

您的 LaCie 2big Dock 可以配置为 RAID 0、RAID 1 或 JBOD。每个 RAID 级别均有自己的优势：

RAID 0 - 在 RAID 0 中，数据不会在两个硬盘上复制。这会导致更快的传输速度和更多的存储空间，因为两个硬盘的全部容量均可用于存储唯一的数据。但是，RAID 0 缺少非常重要的功能：数据保护。如果一个硬盘发生故障，那么该阵列中的所有数据都将丢失。

RAID 1 - RAID 1 提供更大的安全性，因为数据会在阵列中的每个硬盘上复制。如果单个硬盘发生故障，另一个硬盘上的数据仍然可用。不过，这需要付出代价 - 由于相同的数据会写入到每个硬盘，复制数据需要更长的时间，并且总存储容量降低 50%。在更注重安全性而非速度或硬盘空间的情况下，RAID 1 是理想选择。

JBOD - “JBOD”是“磁盘簇”缩写，即您的两个硬盘没有配置为阵列，而是作为两个独立的硬盘运行。

总而言之，每个 RAID 级别均有自己的优势：

RAID 级别	容量	保护	速度	出厂默认值
RAID 0	100%	无	棒极了	是
RAID 1	50%	棒极了	好	否
JBOD	100%	无	可变	否

下载并安装 LaCie RAID Manager

LaCie RAID Manager 管理 LaCie 存储设备的存储。在将 LaCie 存储设备连接到计算机之前，请下载并安装 LaCie RAID Manager。该流程会自动安装一个驱动程序，以便 LaCie RAID Manager 检测设备并管理 RAID 阵列。有关下

载说明，请参阅[适用于 2 盘位设备的 LaCie RAID Manager 用户手册](#)。

详细了解 LaCie RAID Manager

[适用于 2 盘位设备的 LaCie RAID Manager](#)
[下载 LaCie RAID Manager](#)
[支持的操作系统](#)

启动 LaCie RAID Manager

管理员用户

具有计算机管理员权限的用户不用登录应用程序即可启动 LaCie RAID Manager。

标准用户

标准（非管理员）用户启动 LaCie RAID Manager 时将提示使用管理员凭证登录。应由管理员启动该应用程序，并为标准用户准备好设备。

更改 RAID 级别

要更改 RAID 级别，请确认 2big Dock 已连接到计算机并已开启。

! 当您修改阵列时，将删除 2big Dock 的所有文件。

1. 启动 LaCie RAID Manager。
2. 单击边栏中的[阵列](#)，然后单击修改。
3. 选择您要配置的 RAID 级别，然后单击下一步。
4. 通过单击修改，确认您要修改阵列。
5. 按照屏幕显示的提示操作。

LaCie RAID Manager 设备和应用程序管理

有关其他 LaCie RAID Manager 功能，请参阅[适用于 2 盘位设备的 LaCie RAID Manager 用户手册](#)。

配合 iPad USB-C 使用

您的 LaCie 存储设备能够配合高端 iPad 使用。这是在计算机、云服务和外置存储之间移动文件的绝佳选择。iPad 还是一个出色的移动编辑站，可将媒体导入到更高级的影像和视频应用中。

有关以下详细信息，请参见“[外部存储和 iPadOS](#)”：

- 将存储设备连接到兼容的 iPad
- 可用操作
- 选择多个项目
- 在应用中访问存储设备
- 支持的外置存储和 USB 集线器
- iPad 上的外置存储与计算机的性能对比
- Thunderbolt 存储设备
- 电池使用
- 弹出
- 存储格式
- 密码保护
- Toolkit 和首次使用连接

硬盘维护

注意事项

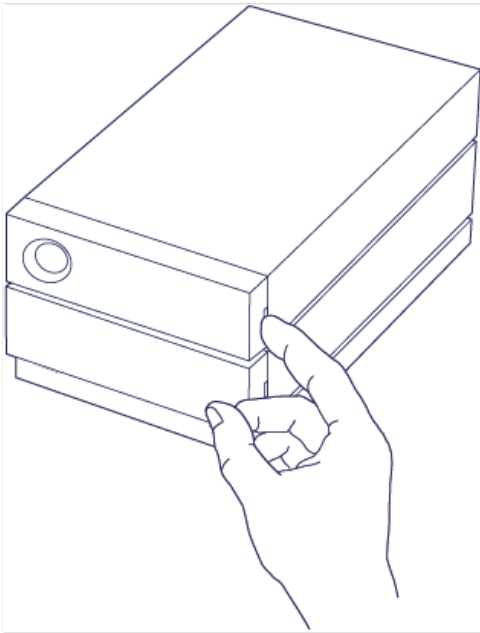
- “热插拔”意味着您可以在机柜通电时卸下和更换硬盘。
- 操作期间，硬盘应留在插槽中以确保最佳气流。气流和风扇性能由温度调节。
- 处理硬盘时，请遵守所有常规 ESD 预防措施。

更换硬盘

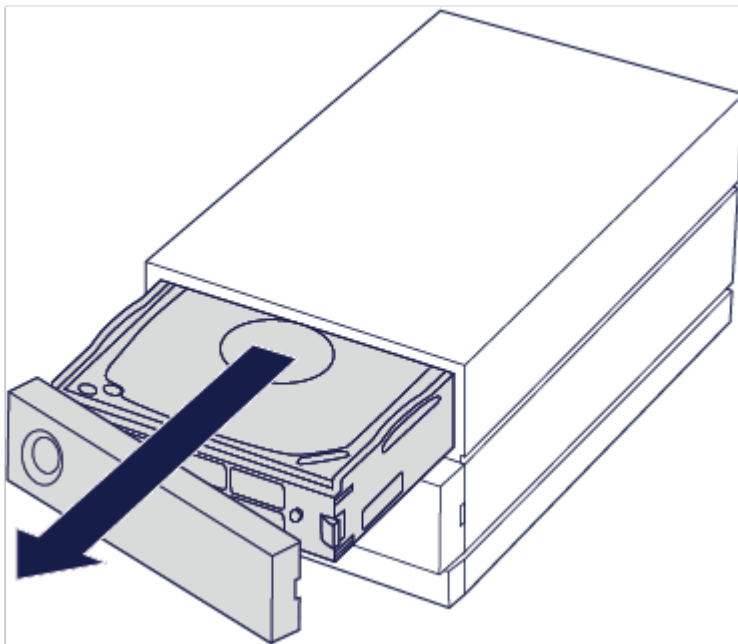
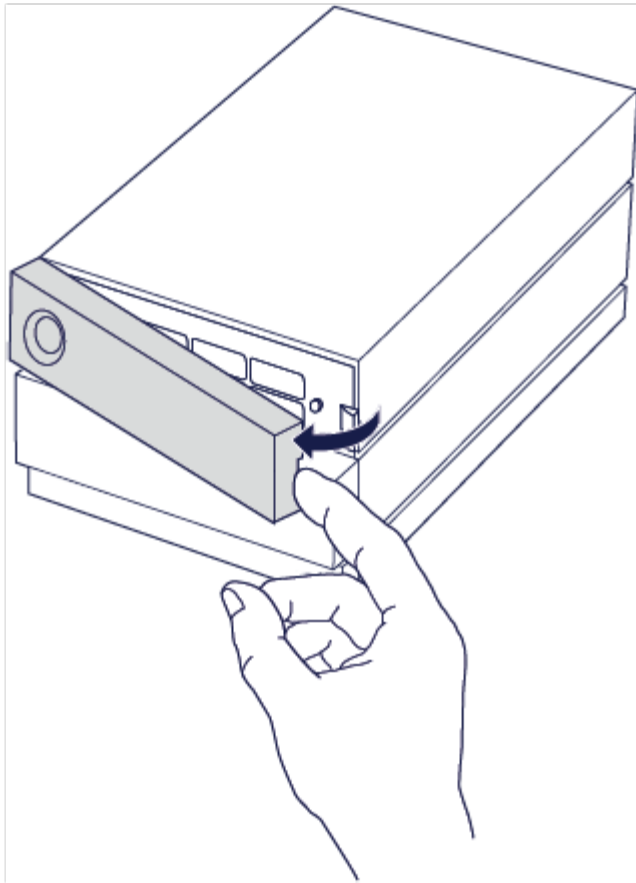
如果发生故障的硬盘在质保期内，务请联系 LaCie 支持以获取替换磁盘。

无需关闭设备即可更换单个硬盘。

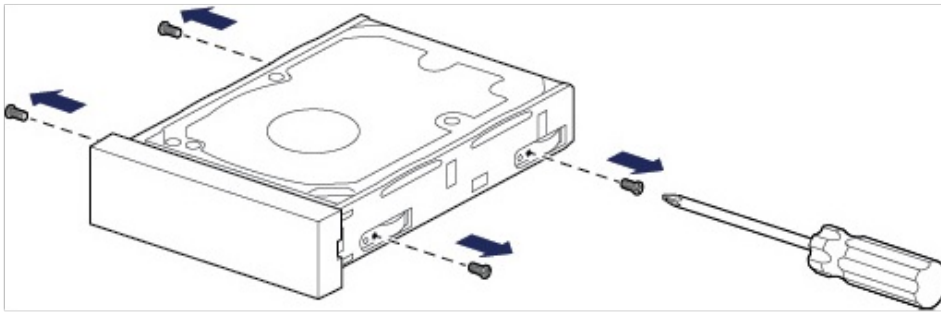
1. 找到要更换的硬盘，然后将食指放在其磁盘托盘右侧的小孔上。



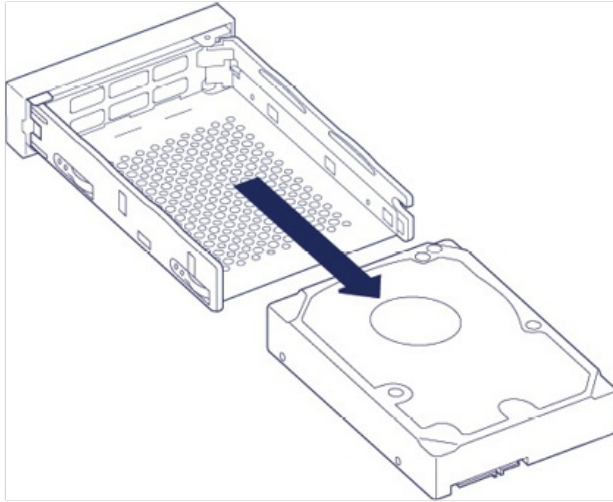
2. 轻轻地用食指将托盘从机柜上拉开，并在从 SATA 连接器解锁硬盘时牢固地抓住。硬盘松动后，请用双手握住硬盘，将其从插槽中取出。



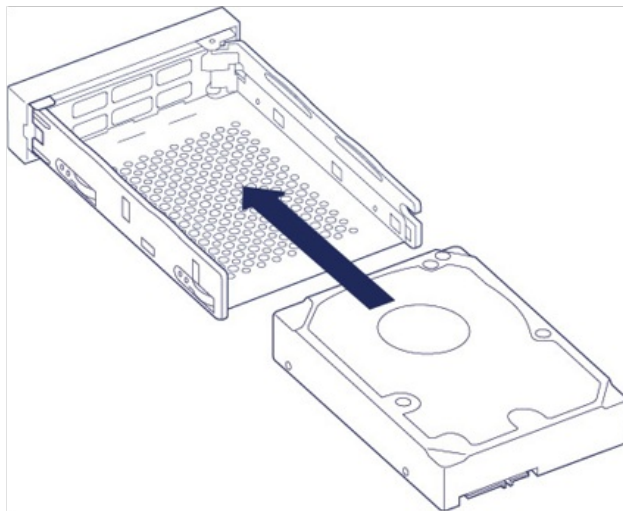
3. 如果您要用整个磁盘托盘更换故障硬盘，请跳至步骤 4。如果您要使用相同的磁盘托盘更换硬盘，请在此处继续。
 - 利用十字头螺丝刀，小心地松开四个槽孔中的四个螺丝。



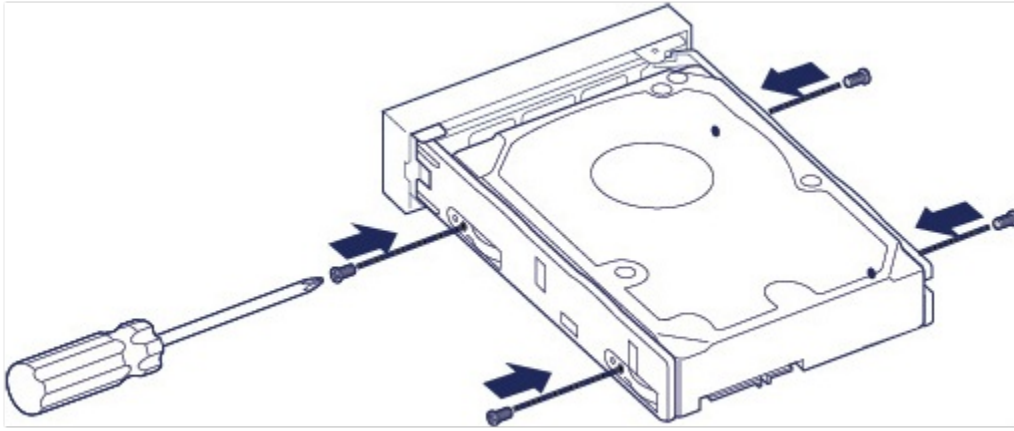
- 轻轻地将磁盘滑出托盘。



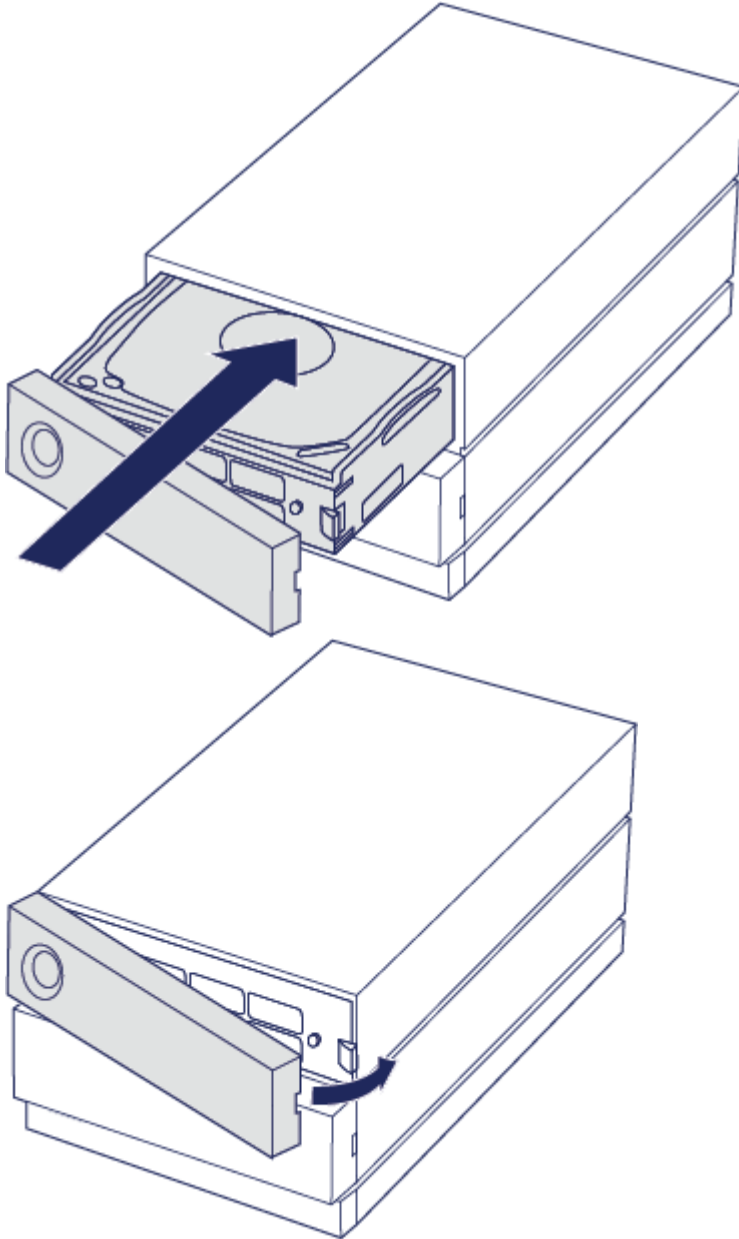
- 将空磁盘托盘放在平坦的工作区域上，手柄位于左下方。
- 许多磁盘的一侧有标签，另一侧是印刷电路板。将标签面朝上，轻轻地将硬盘放入磁盘托盘中。确保 SATA 连接器位于左侧。四个螺丝槽孔应与磁盘的四个螺丝槽孔对齐。



4. 利用十字头螺丝刀，小心地将四个螺丝固定到四个槽孔中。请勿将螺丝过度拧紧到槽孔中。过度拧紧螺丝会导致以后难以将其卸下并使螺丝螺牙磨损。



5. 小心地将整个磁盘托盘插入空的磁盘插槽。轻轻推动磁盘托盘手柄，直到您感觉它卡入到位。



更换活动 RAID 阵列中的硬盘时，硬盘 LED 会闪烁红色和蓝色，表示 RAID 正在同步数据。您可以继续使用 LaCie 2big Dock 存储，但在同步完成之前，性能会降低。

LaCie 2big Dock 机柜：不可维修的组件

机箱内的组件不可热插拔，并且不可在 LaCie 认可的服务中心以外的任何地方进行维修。移除盖子会使您产品的质保失效。此外，移除、更换或更改机柜中的任何部件，或执行任何涉及机柜中组件的操作，都会使产品的质保失效。如果您遇到硬件错误或故障，请联系 LaCie 支持寻求帮助。

常见问题

如需有关设置和使用 LaCie 硬盘的帮助，请查看以下常见问题解答。有关其他支持资源，请访问 www.lacie.com/support/2big-dock。

全部用户

问：我的文件传输速度太慢。

Thunderbolt 3

问：连接线的两端是否已牢固连接？

答：请查看以下有关连接线连接的故障排除提示：

- 检查连接线两端的连接，确保其完全插入各自的端口中。
- 尝试从您的计算机上安全地弹出 LaCie 2big Dock，然后断开连接线连接。等待 10 秒钟，然后将 2big Dock 重新连接到计算机。

问：是否有其他 Thunderbolt 3 或 USB 设备连接到同一端口或集线器上？

答：断开其他设备的连接，查看设备的性能是否得到提高。

问：设备是否已连接到计算机的 Thunderbolt 3 USB-C 端口或者集线器？

答：将 2big Dock 连接到支持 Thunderbolt 3 或 Thunderbolt 4 设备的计算机上的 USB-C 端口。USB-C 端口旁边应该会显示一个表示支持 Thunderbolt 3 的发光 bolt 图标。

问：您的计算机或操作系统是否支持 Thunderbolt 3？

答：查阅您的计算机和操作系统说明文档以了解 Thunderbolt 3 兼容性信息。

问题：我有一个 **USB-C 硬盘**，我想将其添加到 **Thunderbolt 3 菊链**中。

问：我可以将 USB-C 硬盘附加到 Thunderbolt 3 菊链吗？

答：是的。确保将 USB-C 硬盘添加到 Thunderbolt 3 菊链的末端，因为 USB 设备没有延续菊链的另一个端口。请注意，USB-C 设备在添加到 Thunderbolt 3 菊链时不会变成 Thunderbolt 3 设备。USB-C 设备只能提供其力所能及的性能。例如，将一个 USB 3.1 Gen 1 硬盘添加到 Thunderbolt 3 菊链的末端会使传输速率达到 5Gb/秒，而 USB 3.1 Gen 2 硬盘可以达到 10Gb/秒。

问题：我必须用密码保护和/或加密我的硬盘。

问：我可以用密码保护硬盘吗？

答：可以，可以使用密码保护硬盘或单个文件夹及文件。许多第三方解决方案可提供密码保护。但 LaCie 不对它们

做任何保证，因为我们不测试第三方应用程序。

某些版本的 Windows 具有内置的名为 Bitlocker 的实用程序，该程序可以使用密码保护硬盘。有关 Bitlocker 的更多信息，请查阅 [Microsoft 的支持文档](#)。

问：我可以加密硬盘吗？

答：可以，此硬盘可以加密。许多第三方解决方案可提供加密。但 LaCie 不对它们做任何保证，因为我们不测试第三方应用程序。

某些版本的 Windows 具有内置的名为 Bitlocker 的实用程序，该程序可以加密硬盘。有关 Bitlocker 的更多信息，请查阅 [Microsoft 的支持文档](#)。

问：我收到了文件传输错误消息。

问：在向 FAT32 卷中复制时，您是否收到“错误 --50”消息？

答：将文件或文件夹从计算机复制到 FAT32 卷时，名称中的某些字符无法进行复制。这些字符包括但不限于：? < > / \ :

请检查您的文件和文件夹，确保名称中不含这些字符。

如果该问题反复出现，或者您找不到包含不兼容字符的文件，可考虑将硬盘重新格式化为 NTFS（Windows 用户）或 HFS+（Mac 用户）。请参阅 [格式化和分区（可选）](#)。

Mac

问题：硬盘的图标没有出现在我的桌面上

问：您的 Finder 是否配置为隐藏桌面上的硬盘？

答：转至 Finder，然后检查 [偏好设置 | 常规选项卡 | 在桌面上显示这些项目](#)。确认已选中 **硬盘**。

问：您的硬盘是否装载到操作系统中？

答：在 [前往 | 实用程序 > | 磁盘实用程序](#) 中打开磁盘实用程序。如果左侧栏中列出了硬盘，请检查您的 Finder 偏好设置，了解为什么它没有显示在桌面上（查看上面的问题）。

问：您是否遵循了针对所用操作系统的正确安装步骤？

答：查看 [进行连接](#) 中的安装步骤。

Windows

问题：计算机上没有出现硬盘的图标

问：硬盘是否出现在设备管理器列表中？

答：所有的硬盘在设备管理器中都至少会有一个位置。

请在“搜索”中输入设备管理器，找到后将其启动。查看磁盘驱动器部分。如有必要，请单击加号 (+) 图标以查看设备的完整列表。如果您不确定自己的硬盘是否在列表中，不妨先安全地将它拔下，然后重新连接。变化的条目就是您的 LaCie 硬盘。

问：您的硬盘旁是否出现异常图标？

答：Windows 设备管理器通常会提供有关外围设备故障的信息。尽管设备管理器可以帮助解决大多数问题，但它可能无法显示确切的原因或提供精准的解决方案。

硬盘旁边的异常图标就表示存在问题。例如，它不是基于设备类型的正常图标，而是一个惊叹号、问号或一个 X。右键单击此图标，然后选择属性。“常规”选项卡中会提供设备未按预期工作的潜在原因。

Regulatory Compliance

Product Name	LaCie 2big Dock
--------------	-----------------

Regulatory Model Number	LRDMU06
-------------------------	---------

China RoHS



China RoHS 2 refers to the Ministry of Industry and Information Technology Order No. 32, effective July 1, 2016, titled Management Methods for the Restriction of the Use of Hazardous Substances in Electrical and Electronic Products. To comply with China RoHS 2, we determined this product's Environmental Protection Use Period (EPUP) to be 20 years in accordance with the Marking for the Restricted Use of Hazardous Substances in Electronic and Electrical Products, SJT 11364-2014.

中国 RoHS 2 是指 2016 年 7 月 1 日起施行的工业和信息化部令第 32 号“电力电子产品限制使用有害物质管理办法”。为了符合中国 RoHS 2 的要求，我们根据“电子电气产品有害物质限制使用标识”(SJT 11364-2014) 确定本产品的环保使用期 (EPUP) 为 20 年。

部件名称 Part Name	有害物质 Hazardous Substances					
	铅 (Pb)	汞 (Hg)	镉 (Cd)	六价铬 (Cr ⁶⁺)	多溴联苯 (PBB)	多溴二苯醚 (PBDE)
硬盘驱动器 HDD	X	O	O	O	O	O
外接硬盘印刷电路板 Bridge PCBA	X	O	O	O	O	O
电源(如果提供) Power Supply (if provided)	X	O	O	O	O	O
接口电缆(如果提供) Interface cable (if provided)	X	O	O	O	O	O
其他外壳组件 Other enclosure components	O	O	O	O	O	O

本表格依据 SJ/T 11364 的规定编制。

This table is prepared in accordance with the provisions of SJ/T 11364-2014

O: 表示该有害物质在该部件所有均质材料中的含量均在 GB/T 26572 规定的限量要求以下。

O: Indicates that the hazardous substance contained in all of the homogeneous materials for this part is below the limit requirement of GB/T26572.

X: 表示该有害物质至少在该部件的某一均质材料中的含量超出 GB/T 26572 规定的限量要求。

X: Indicates that the hazardous substance contained in at least one of the homogeneous materials used for this part is above the limit requirement of GB/T26572.

Taiwan RoHS

Taiwan RoHS refers to the Taiwan Bureau of Standards, Metrology and Inspection's (BSMI's) requirements in standard CNS 15663, Guidance to reduction of the restricted chemical substances in electrical and electronic equipment. Beginning on January 1, 2018, Seagate products must comply with the "Marking of presence" requirements in Section 5 of CNS 15663. This product is Taiwan RoHS compliant. The following table meets the Section 5 "Marking of presence" requirements.

台灣RoHS是指台灣標準局計量檢驗局(BSMI)對標準CNS15663要求的減排電子電氣設備限用化學物質指引。從2018年1月1日起, Seagate 產品必須符合CNS15663第5節「含有標示」要求。本產品符合台灣RoHS。下表符合第5節「含有標示」要求。

產品名稱: 外接式磁碟陣列, 型號: LRDMU06

Product Name: LaCie 2big Dock, Model: LRDMU06

單元 Unit	限用物質及其化學符號 Restricted Substance and its chemical symbol					
	鉛 (Pb)	汞 (Hg)	鎘 (Cd)	六價鉻 (Cr ⁺⁶)	多溴聯苯 (PBB)	多溴二苯醚 (PBDE)
硬盤驅動器 HDD	—	○	○	○	○	○
外接硬盤印刷電路板 Bridge PCBA	—	○	○	○	○	○
電源 (如果提供) Power Supply (if provided)	—	○	○	○	○	○
傳輸線材 (如果提供) Interface cable (if provided)	—	○	○	○	○	○
其他外殼組件 Other enclosure components	○	○	○	○	○	○

備考 1. “○” 係指該項限用物質之百分比含量未超出百分比含量基準值。

Note 1. “○” indicates that the percentage content of the restricted substance does not exceed the percentage of reference value of presence.

備考 2. “—” 係指該項限用物質為排除項目。

Note 2. “—” indicates that the restricted substance corresponds to the exemption.