



LaCie 2big Dock 使用手冊



按一下此處存取該文件
最新線上版本。您也可以找到最新內容，以及可擴展圖像、簡易導覽和搜尋功能。

Contents

1 歡迎	6
盒裝內容	6
最低系統要求	6
• 連接埠	6
• 作業系統	6
• 最低可用磁碟空間	6
2 系統總覽	7
檢視	7
• 正面圖	7
• 面板後視圖	7
儲存裝置管理	8
3 開始使用	9
連接電源線	9
連接至電腦	9
設定 LaCie 2big Dock	10
• Start Here	10
• 註冊裝置	11
• 下載 Toolkit	11
• 安裝 Toolkit	12
儲存格式	13
中斷硬碟機連接	13
4 使用 Toolkit 設定 RAID、匯入檔案等功能	14
設定 RAID 陣列	14
自動檔案匯入作業	14
LED 控制	14
5 操作	15
電源開啟	15
電源關閉	15
省電模式	15
• 省電模式：菊鍵	16
• 省電模式：USB 3.2 Gen 2 集線器	16
• 省電模式：透過 PC/Mac 管理	16
• 接通電源	16
短按	17
長按	17
在操作期間拔除 Thunderbolt 連接線	17

運作和散熱管理	17
位置	17
6 系統 LED 燈	19
LED 位置	19
LED 運作方式	19
7 從您的電腦中安全地移除裝置	21
Windows	21
Mac	21
• 透過 Finder 視窗退出	21
• 透過桌面退出	21
8 底座連接功能	22
USB 3.2 Gen 2	22
• 將裝置連接到 USB 3.2 集線器	22
• 從 USB 3.2 集線器安全退出並取下裝置	22
• macOS	23
• Windows	23
Secure Digital Extended Capacity (SDXC) 記憶卡讀卡機	23
• 讀取 SD 記憶卡	23
• 安全退出並取下 SD 記憶卡	24
• Toolkit	24
• macOS	24
• Windows	24
CFast 2.0 記憶卡讀卡機	24
• 讀取 CFast 2.0 記憶卡	24
• 安全退出並取下 CFast 2.0 記憶卡	25
• Toolkit	25
• macOS	25
• Windows	25
CFexpress B 記憶卡讀卡機	25
• 讀取 CFexpress B 記憶卡	25
• 安全退出並取下 CFexpress B 記憶卡	26
• Toolkit (僅限 macOS)	26
• macOS	26
• Windows	26
9 擴充埠	28
DisplayPort 1.4	28
• 連接 DisplayPort	28
• 與 DisplayPort 中斷連接	28

10 菊鍵與電源供應	29
如何採取菊鍵連接	29
電源供應	29
11 格式化和磁碟分割（可選）	31
選擇檔案系統格式	31
• 與 Windows 和 Mac 皆相容	31
• 為 Windows 最佳化效能	31
• 為 macOS 最佳化效能	31
• 瞭解更多	32
格式化說明	32
12 管理 RAID	33
步驟：下載並安裝 LaCie RAID Manager	33
啟動 LaCie RAID Manager	34
• 管理員使用者	34
• 標準使用者	34
變更 RAID 等級	34
LaCie RAID Manager 裝置和應用程式管理	34
13 使用 iPad USB-C	35
14 硬碟機維護	36
預防措施	36
更換硬碟機	36
LaCie 2big Dock 機殼：不可維修組件	40
15 常見問題	41
所有使用者	41
• 問題：檔案傳輸速度過慢。	41
• 問題：我想將 USB-C 硬碟機新增到 Thunderbolt3 菊鍵連接中。	41
• 問題：我必須用密碼保護和/或加密我的硬碟機。	41
• 問題：出現檔案傳輸錯誤訊息。	42
Mac	42
• 問題：我的桌面並未顯示該硬碟機的圖示	42
Windows	42
• 問題：電腦上並未顯示該硬碟機的圖示。	43
16 Regulatory Compliance	44
China RoHS	44
Taiwan RoHS	45

歡迎

盒裝內容

- LaCie 2big Dock
- 外接式電源供應器
- Thunderbolt 3 連接線 (相容於 Thunderbolt 3/USB 3.1 Gen 1/USB 3.1 Gen 2 連接埠)
- 快速安裝手冊

最低系統要求

連接埠

可使用隨附的連接線透過 Thunderbolt 或 USB-C 連接埠將 LaCie 裝置連接至電腦。

作業系統

請前往 [LaCie 軟硬體作業系統需求](#)。

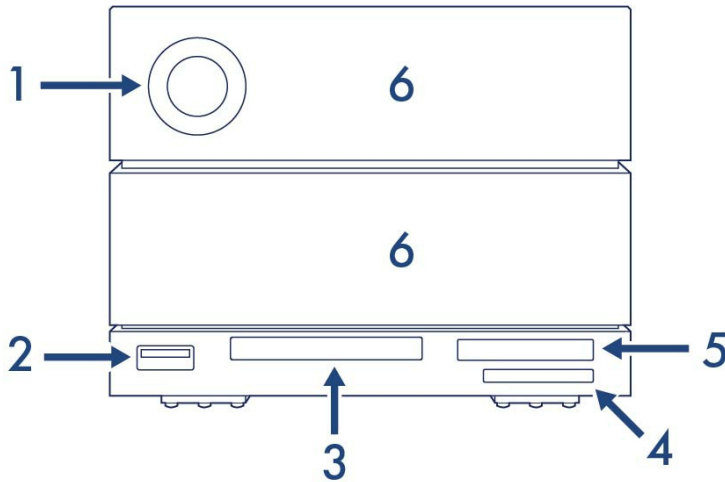
最低可用磁碟空間

建議為 600MB。

系統總覽

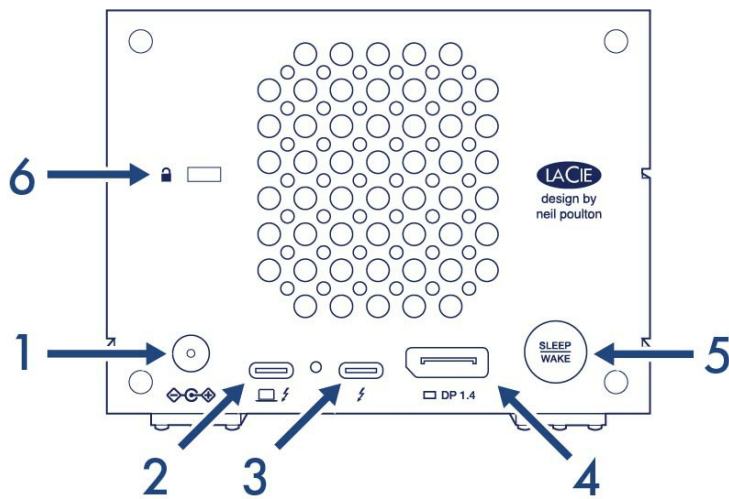
檢視

正面圖



1. 狀態 LED 燈：LED 燈亮起代表裝置處於開機狀態，並會提供狀態訊號。請參閱[操作](#)。
2. USB 3.2 Gen 2 集線器：使用集線器為手機等裝置充電 (7.5 瓦電源輸出)。連接傳輸硬碟機、數位相機和其他裝置，以便傳輸檔案。請參閱[底座連接功能](#)。
3. CFast 2.0 插槽：可使用此插槽讀取 CFast 2.0 記憶卡。請參閱[底座連接功能](#)。
4. UHS-II SDXC 插槽：可使用此插槽讀取 SD 記憶卡。請參閱[底座連接功能](#)。
5. CFexpress B：可使用此插槽讀取 CFexpress B 記憶卡。請參閱[底座連接功能](#)。
6. 抽換式硬碟機機槽：可取下硬碟機機槽，以便更換故障的硬碟機。LaCie 2big Dock 硬碟機為可熱插拔設計。請參閱[硬碟機維護](#)。

面板後視圖



1. 電源輸入：可將電源線連接至此電源輸入埠。僅可使用 LaCie 2big Dock 隨附的電源線。連接第三方或其他電壓不正確的 LaCie 電源線會損壞裝置。請參閱[操作](#)。
2. Thunderbolt 3 (主機) 連接埠：可使用隨附的 Thunderbolt 3 連接線將 Thunderbolt 3 主機連接埠連接至主機電腦上的 Thunderbolt 3 或 USB-C 連接埠。請參閱[連接 LaCie 2big Dock](#)。
3. Thunderbolt 3 (周邊裝置/菊鍊) 連接埠：可將相容裝置與顯示器連接到周邊設備/菊鍊連接埠。可連接單台 USB 裝置，或是以菊鍊連接多台 Thunderbolt 裝置。請參閱[菊鍊與電源供應](#)。
4. DisplayPort 1.4：使用此連接埠將視訊訊號從電腦傳送到螢幕上。使用 Thunderbolt 3 或 USB 3.1 連接埠時，可將顯示器連接到 DisplayPort。請參閱[擴充埠](#)。
5. 睡眠/喚醒按鈕：使用此按鈕開啟及關閉裝置電源。RAID 配置期間也可使用此按鈕來確認重要動作。請參閱[操作](#)。
6. Kensington™ 安全鎖連接埠：使用此連接埠將 2big Dock 實際鎖在桌上或機架上。

! 連接埠重要資訊：可使用 Thunderbolt 3 主機連接埠將 LaCie 2big Dock 連接到一台電腦上。以下為禁止事項：

- 同時將兩個 Thunderbolt 3 連接埠連接到同一台電腦上。
- 將一個 Thunderbolt 3 連接埠連接到一台電腦，另一個 Thunderbolt 3 連接埠又連接到另一台電腦。

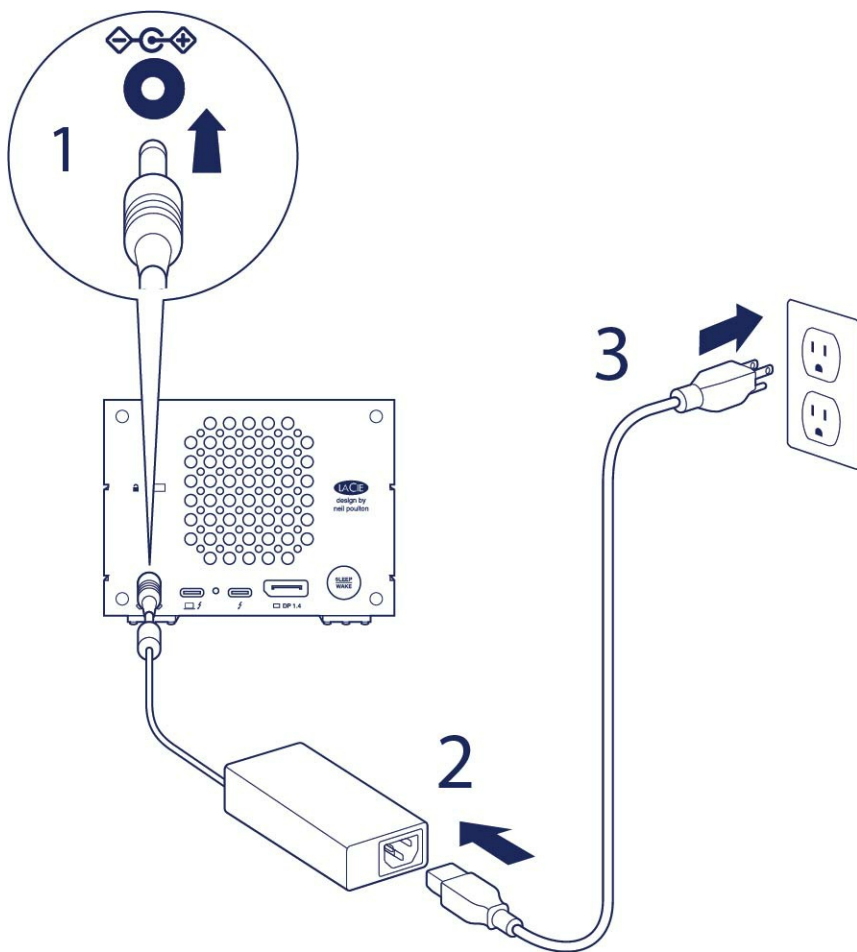
儲存裝置管理

LaCie 2big Dock 儲存裝置是由 LaCie RAID Manager 軟體公用程式管理。如需更多資訊，請參閱[管理 RAID](#)。

開始使用

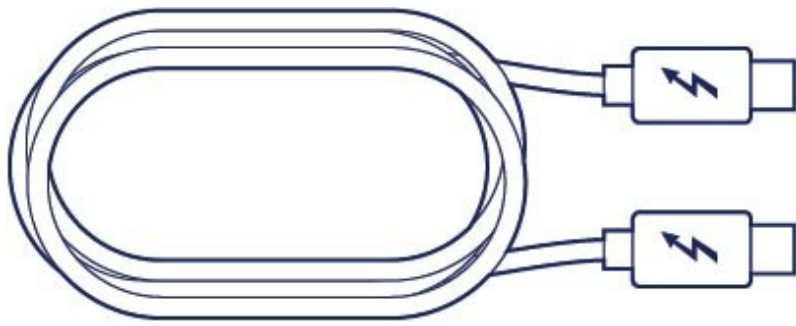
連接電源線

1. 請將電源供應器連接至 LaCie 2big Dock 的電源輸入埠。
2. 將電源線接到電源供應器上。
3. 將電源線接到通電的電源插座。



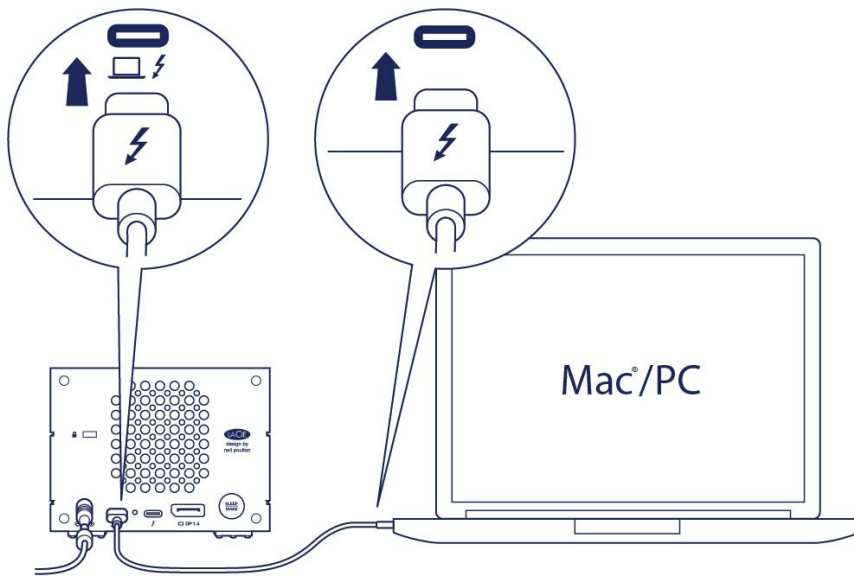
連接至電腦

可使用隨附的 Thunderbolt 連接線將 2big Dock 連接至可支援 Thunderbolt 或 USB 的 USB-C 主機連接埠。



請使用 Thunderbolt 3 連接線將 2big Dock 連接至電腦，並確認連接線符合以下條件：

- 連接至背面面板左邊的主機連接埠，而非周邊裝置菊鍵連接埠。
- 連接至支援 Thunderbolt 及/或 USB 的電腦上的 USB-C 連接埠。



設定 LaCie 2big Dock

按照此設定步驟，即可：

註冊 LaCie 2big Dock

輕鬆取得相關資訊和支援服務，更充分瞭解您的硬碟機。

安裝 Toolkit

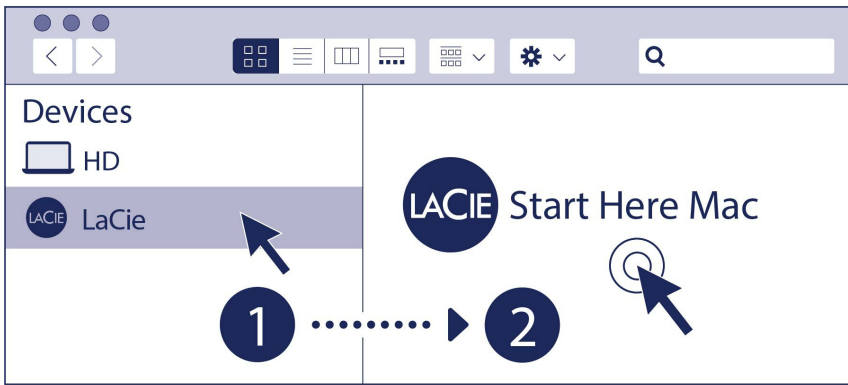
管理鏡射資料夾和備份計劃、自動處理記憶卡的匯入作業、控制 LED 設定等。



您的電腦必須連線到網際網路，才能註冊裝置並安裝 Toolkit。

Start Here

Mac®



Windows®



使用檔案總管或 Finder 等檔案管理程式，開啟 LaCie 2big Dock 並啟動 [Start Here Mac](#) 或 [Start Here Mac](#)。

註冊裝置

The screenshot shows a registration form titled 'Register'. It has three input fields: the first contains 'Jane', the second contains 'Doe', and the third contains 'jdoe@example.com'. Below the fields, there is a line of text 'I have read and agree to...' followed by three checked checkboxes: 'Terms and Conditions', 'Privacy Statement', and 'Optional Offers'. At the bottom left of the form is a blue button labeled 'Register'.

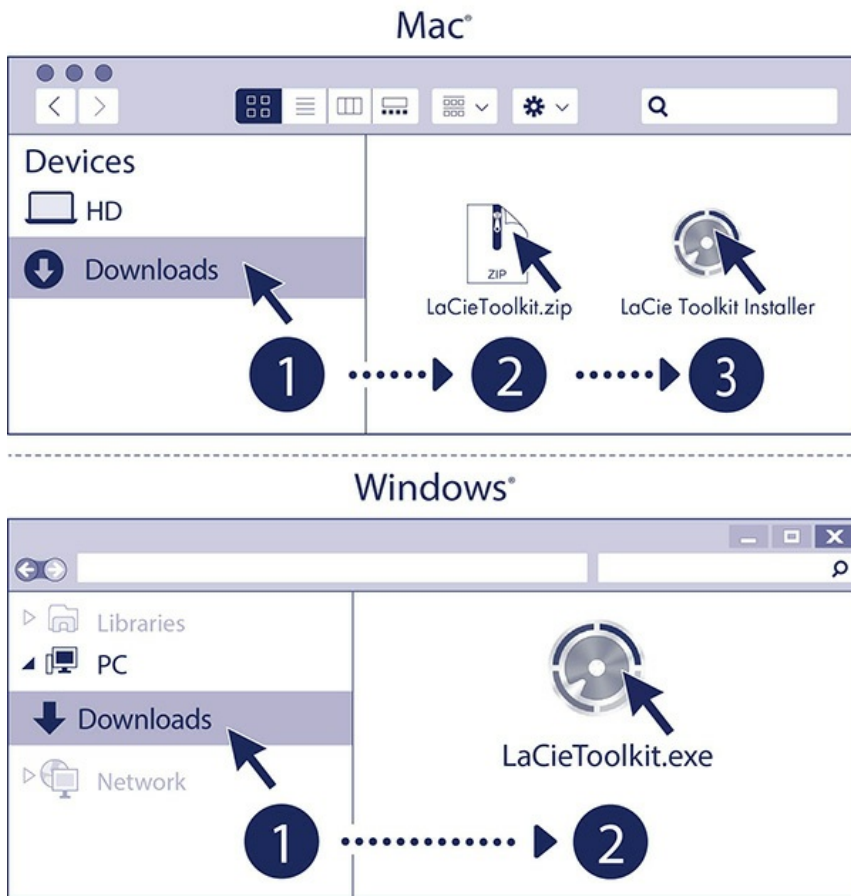
請輸入您的資訊，並按一下「註冊」。

下載 Toolkit



按一下「下載」按鈕。

安裝 Toolkit



使用 Finder 或「檔案總管」等檔案管理工具，前往您接收下載檔案的資料夾。



開啟 [LaCieToolkit.zip](#) 檔案。按一下 [LaCie Toolkit Installer](#) 即可啟動應用程式。



按一下 [LaCieToolkit.exe](#) 檔案以啟動應用程式。



您的電腦必須連線到網際網路，才能安裝並執行 Toolkit。

如需 Toolkit 功能的詳細資訊，請參閱 [LaCie Toolkit 使用手冊](#)。

儲存格式

2big Dock 預設以 exFAT 格式提供，與 Windows 和 Mac 電腦相容。若只會在一種電腦類型上使用本硬碟機，則可將硬碟機格式化為作業系統的原生檔案系統，以追求最佳的檔案複製效能。如需詳細資訊，請參閱 [格式化和磁碟分割 \(選擇性\)](#)。

中斷硬碟機連接

為避免檔案系統損壞，請務必先卸載 LaCie 2big Dock 磁碟區，然後再拔除介面連接線。如需詳細資訊，請參閱 [從電腦安全移除裝置](#)。

使用 Toolkit 設定 RAID、匯入檔案等功能

Toolkit 提供多種實用工具，可供快速設定 RAID、從記憶卡及 USB 裝置匯入檔案等。

設定 RAID 陣列

RAID 陣列結合兩部或更多部實體磁碟機，對於作業系統而言視為同一個磁碟區。RAID 陣列可將儲存裝置最佳化，提供更好的效能 (加快檔案複製速度) 或保護能力 (避免資料遺失)。Toolkit RAID 設定精靈可引導您配合儲存需求來選擇合適的陣列。

[按一下這裡](#)瞭解 RAID 設定的詳細資訊。

自動檔案匯入作業

Toolkit 可供輕鬆從插入 2big Dock 內建讀卡機的記憶卡，或是連接至集線器連接埠的 USB 儲存裝置匯入檔案。

[按一下這裡](#)瞭解關於檔案匯入的詳細資訊。

LED 控制

可使用 Toolkit 來控制 2big Dock 的 LED 燈光的明滅設定。

[按一下這裡](#)瞭解關於 LED 控制的詳細資訊。

操作

LaCie 2big Dock 會在下列情況自動開啟電源：

- 已連接到支援 Thunderbolt 3 或 USB 的電腦。
- 插入通電的電源插座。

LED 指示燈會在磁碟開始運轉時閃爍藍色燈號。

- ! 注意：請在指定的環境溫度範圍內使用 LaCie 2big Dock (請參閱[系統總覽](#))。如果近期安裝過硬碟機，請確定硬碟機有充足時間適應環境溫度後再行操作。

電源開啟

在大多數情況下，LaCie 2big Dock 在連接到電腦和通電電源的狀態下，會在下列情況自動開啟電源：但是，在滿足以下兩個條件時，睡眠/喚醒按鈕可用於開啟裝置電源：

- 已透過長按關閉裝置電源。
- 該裝置一直與電腦的 USB 連接埠和電源保持連接。

若要開啟 LaCie 2big Dock 電源，請按住睡眠/喚醒按鈕一秒鐘。

電源關閉

按照以下步驟關閉裝置：

1. 請確定目前未存取該裝置的磁碟區。
2. 從電腦作業系統退出裝置磁碟區。
3. 中斷裝置與電腦的連接。

省電模式

LaCie 2big Dock 可進入省電模式節能，協助節能。機殼中的硬碟機會在 2big Dock 處於省電模式時降低轉速，以減少耗電量。省電模式會在硬碟機長時間閒置時使其停止工作以延長壽命。可以使用電源按鈕使裝置進入省電模式：

1. 請確定目前未存取該裝置的磁碟區。
2. 從電腦作業系統退出磁碟區。
3. 請短按睡眠/喚醒按鈕。短按時間不超過 1 秒鐘。

若要喚醒裝置，請再次短按。

省電模式：菊鍵

您可以在 LaCie 2big Dock 處於省電模式時，以菊鍵連接採用 Thunderbolt 技術的裝置。雖然硬碟機會在裝置進入省電模式時降低轉速，Thunderbolt 的訊號仍會持續，因此菊鍵裝置智慧繼續進行資料操作，不受干擾。如需詳細資訊，請參閱 [菊鍵與電源供應](#)。

省電模式：USB 3.2 Gen 2 集線器

當 LaCie 2big Dock 處於省電模式時，您可以繼續瀏覽和管理連接到 USB 3.2 Gen 2 集線器的裝置。連接的裝置會繼續由 2big Dock 供電。

省電模式：透過 PC/Mac 管理

執行以下其中一種操作，即可在電腦上啟動省電模式：

- 讓主機進入睡眠模式。
- Mac：移至「系統偏好設定」|「能源節約器」，啟用硬碟機的睡眠模式。
- Windows：移至「控制台」|「硬體」|「電源選項」|「選擇電源計劃」|「變更進階電源設定」。按一下「硬碟」，然後「關閉硬碟」。選擇要降低 USB 硬碟機轉速的時間。

退出省電模式：

進入省電模式	結束省電模式
主機會讓產品在閒置時進入省電模式。	在主機上存取裝置的磁碟區。例如，將檔案複製到其磁碟區。
電腦處於睡眠模式。	喚醒電腦。



退出磁碟區和省電模式的注意事項：裝置會在退出磁碟區時進入省電模式。若要存取該裝置的磁碟區，請從裝置背面拔下連接線並重新連接。

接通電源

LaCie 2big Dock 會在以下情況下自動開啟電源：

- 已直接連接到支援 Thunderbolt 3 或 USB-C 連接埠的電腦。電腦必須已開機。
- 透過隨附的電源供應器連接到帶電的電源插座。



連接埠重要資訊：可使用 連接埠或 Thunderbolt 3 主機連接埠將 LaCie 2big Dock 連接到電腦上。請勿同時將兩個 Thunderbolt 連接埠連接到同一台電腦，或將 Thunderbolt 連接埠各自連接到不同的電腦上。

短按



重要資訊：務必先從電腦退出 LaCie 2big Dock 磁碟區再短按。

短按是指手動按下睡眠/喚醒按鈕不超過一秒鐘。產品運作期間時，短按會讓機殼中硬碟機的轉速降低，並啟動省電模式。Thunderbolt 連接線會保持運作狀態，可供菊鏈連接。舉例而言，與該裝置菊鏈連接的顯示器在短按後仍可供電腦使用。

長按

長按是指手動按下睡眠/喚醒按鈕超過四秒鐘。產品運作期間時，長按電源按鈕會切斷 LaCie 2big Dock 的電源，強制其立即關閉。一般建議不要長按，因為這可能導致資料遺失。

在操作期間拔除 Thunderbolt 連接線

在操作期間拔除接線，可能會導致資料遺失。若在系統同步處理或初始化 RAID 的途中拔除連接線，同步處理/初始化作業會繼續，但與電腦的連線會中斷，資料也會遺失。

運作和散熱管理

為了增進作業溫度調節效果，LaCie 2big Dock 使用 Noctua® 冷卻風扇逸散內部元件的熱量。Noctua 冷卻風扇除了格外安靜之外，還會控制溫度，可根據環境來調整轉速，保證達到最佳的熱度管理效果。此外，機殼的金屬機殼會為硬碟機散熱，確保硬碟機的安全並延長使用壽命。LaCie 的獨特設計會將內接式硬碟機的熱量向外散出，因此外部機殼在長時間使用後可能會變熱。



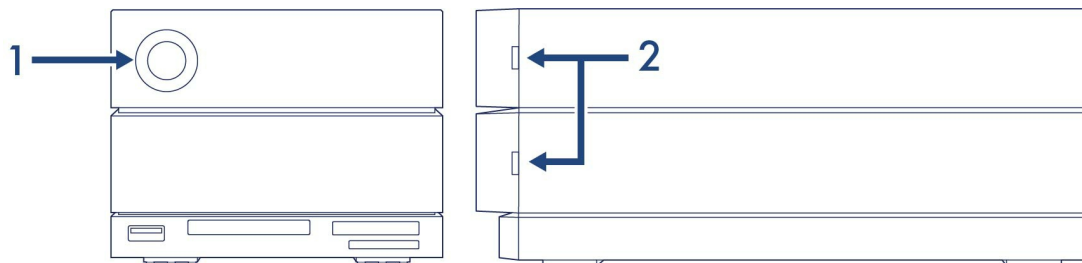
重要資訊：LaCie 2big Dock 背面的廣口排氣箱可增強氣流流動。請確保此排氣箱無堵塞現象，且外殼之間有氣流自然流通。

位置

請確定 LaCie 2big Dock 一律放置在平坦的表面上，這樣有利於專業硬碟機殼的散熱和通風。為了正常散熱，LaCie 2big Dock 設計為立於機殼底部的橡膠支腳上。在硬碟機開啟電源時，請勿將機殼側放。

系統 LED 燈

LED 位置



1. 正面：系統狀態
2. 側面：硬碟機狀態

LED 運作方式

下列顏色清單可協助辨識 LaCie 2big Dock 的一般狀態。

顏色	狀態
純藍	就緒
閃爍藍	活動
藍燈慢速閃爍 (10 秒間隔)	省電
藍燈快速閃爍	開機關機
閃爍紅和閃爍藍	RAID 初始化或同步處理作業
閃爍紅 (1 秒間隔)	溫度警告或風扇故障
紅燈恆亮	溫度嚴重警告或缺少風扇



此裝置的 LED 可使用 Toolkit 應用程式關閉。如需詳細資訊，請參閱 [LaCie Toolkit 使用手冊](#)。

從您的電腦中安全地移除裝置

在實際中斷連接前務必先從電腦中退出儲存磁碟機。您的電腦必須在移除磁碟機前對其執行存檔和管理操作。因此，如果您不使用作業系統軟體而拔除磁碟機，您的檔案可能會損壞。

Windows

使用安全移除工具退出裝置。

1. 按一下 Windows 系統匣中的安全移除硬體圖示以檢視可以退出的裝置。
2. 如果您找不到「安全地移除硬體」圖示，請按一下系統匣中的顯示隱藏的圖示箭頭以顯示通知區中的所有圖示。
3. 在裝置清單中，選擇您要退出的裝置。Windows 會在可以安全地移除裝置時顯示一則通知。
4. 中斷裝置與電腦的連接。

Mac

您可以透過多種方式從 Mac 退出裝置。請參閱以下兩個選項。

透過 Finder 視窗退出

1. 開啟 Finder 視窗。
2. 在側邊列前往「裝置」並尋找您要退出的硬碟機。按一下硬碟機名稱右方的退出符號。
3. 如果裝置不在側邊列上顯示，或如果 Finder 視窗關閉，您可以從 Mac 上拔下介面的電纜。

透過桌面退出

1. 選擇您裝置的桌面圖示並將其拖至資源回收筒。
2. 當此裝置圖示從桌面上消失後，您即可從 Mac 實際中斷裝置的連接。

底座連接功能

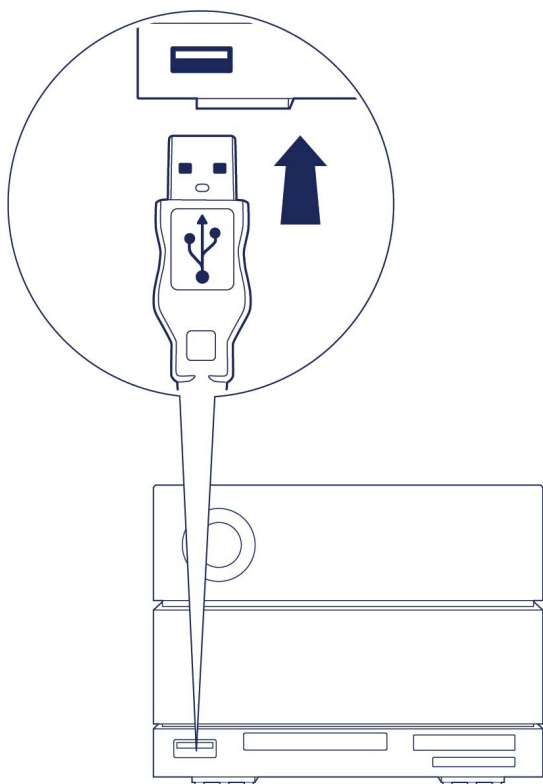
LaCie 2big Dock 提供各種方便的數位內容管理功能。可插入 Secure Digital、CFast 2.0 及 CFexpress B 記憶卡來傳輸檔案以便安全儲存資料。可將智慧型手機、相機和其他裝置連接至 USB 3.2 Gen 2 集線器，存取其中的內容。

USB 3.2 Gen 2

請使用集線器來傳輸數位相機和其他硬碟機上的檔案。USB 3.2 Gen 2 集線器連接埠能為連接的手機和其他裝置供應 7.5 瓦的電力。

將裝置連接到 USB 3.2 集線器

1. 拿起連接線為 USB-A 的一端。
2. 將連接線插入裝置正面的 USB 3.2 連接埠。



3. 打開 Finder 或檔案總管視窗，瀏覽及管理裝置裡的內容。

從 USB 3.2 集線器安全退出並取下裝置

macOS

1. 請確定目前並未對該裝置進行任何存取操作。
2. 使用 Finder 視窗退出裝置的磁碟區。
3. 從連接埠拔除連接線為 USB-A 的一端。

Windows

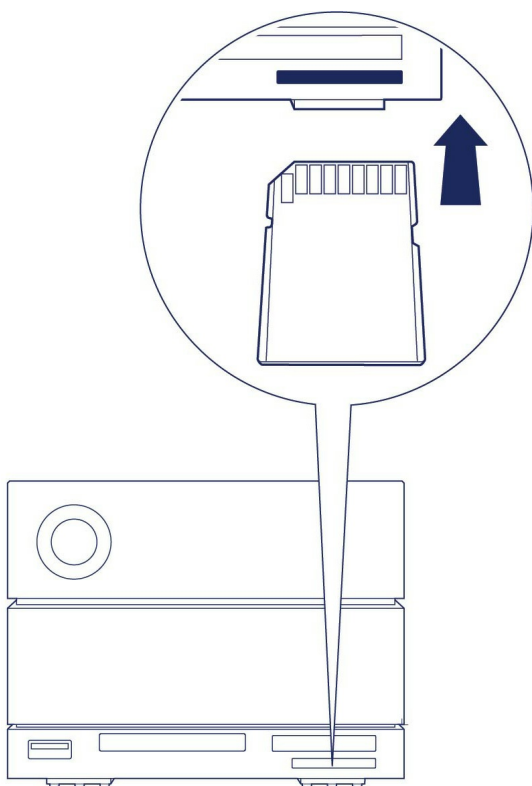
1. 按一下 Windows 「系統匣」上的「安全地移除硬體」圖示，即能查看可供退出的裝置。如果沒有看到「安全地移除硬體」圖示，請按一下系統匣上「顯示隱藏的圖示」的箭頭，即可顯示通知區域的所有圖示。
2. 請在裝置清單中，選擇想要退出的儲存裝置。可安全移除裝置時，Windows 會顯示通知。
3. 從連接埠拔除連接線為 USB-A 的一端。

Secure Digital Extended Capacity (SDXC) 記憶卡讀卡機

i 連接埠最高可支援 SD UHS II。

讀取 SD 記憶卡

1. 拿起 SD、SDHC 或 SDXC 記憶卡，標籤朝向前方 (針腳朝向後方)。
2. 將記憶卡插入裝置正面的 SD 插槽，盡可能往內推入 (應會聽到「喀噠」一聲) 再放開。如此記憶卡已固定在插槽中。



3. 打開 Finder 或檔案總管視窗，瀏覽及管理 SD 記憶卡的內容。

安全退出並取下 SD 記憶卡

Toolkit

1. 請確定目前並未對 SD 記憶卡進行任何存取操作。
2. 開啟 Toolkit。
3. 在「首頁」畫面上按一下 SD 記憶卡插槽的「退出」圖示。
4. 將記憶卡壓進裝置正面的 SD 插槽，盡可能往內推入 (應會聽到「喀噠」一聲) 再放開。如此記憶卡即退出。
5. 從插槽中取出記憶卡。

macOS

1. 請確定目前並未對 SD 記憶卡進行任何存取操作。
2. 使用 Finder 視窗退出 SD 記憶卡磁碟區。
3. 將記憶卡壓進裝置正面的 SD 插槽，盡可能往內推入 (應會聽到「喀噠」一聲) 再放開。如此記憶卡即退出。
4. 從插槽中取出記憶卡。

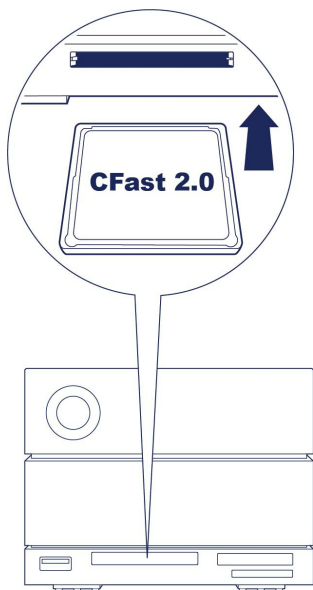
Windows

1. 按一下 Windows 「系統匣」上的「安全地移除硬體」圖示，即能查看可供退出的裝置。如果沒有看到「安全地移除硬體」圖示，請按一下系統匣上「顯示隱藏的圖示」的箭頭，即可顯示通知區域的所有圖示。
2. 請在裝置清單中，選擇想要退出的 SD 記憶卡磁碟區。可安全移除裝置時，Windows 會顯示通知。
3. 將記憶卡壓進裝置正面的 SD 插槽，盡可能往內推入 (應會聽到「喀噠」一聲) 再放開。如此記憶卡即退出。
4. 從插槽中取出記憶卡。

CFast 2.0 記憶卡讀卡機

讀取 CFast 2.0 記憶卡

1. 拿起 CFast 2.0 記憶卡，標籤朝向前方。
2. 將 CFast 2.0 記憶卡插入裝置正面的插槽，輕輕推入直到固定在插槽內為止。



3. 打開 Finder 或檔案總管視窗，瀏覽及管理 CFast 2.0 記憶卡的內容。

安全退出並取下 CFast 2.0 記憶卡

Toolkit

1. 請確定目前並未對 CFast 2.0 記憶卡進行任何存取操作。
2. 開啟 Toolkit。
3. 在「首頁」畫面上按一下 CFast 2.0 記憶卡插槽的「退出」圖示。
4. 從插槽中取出記憶卡。

macOS

1. 請確定目前並未對 CFast 2.0 記憶卡進行任何存取操作。
2. 使用 Finder 視窗退出 CFast 2.0 記憶卡磁碟區。
3. 從插槽中取出記憶卡。

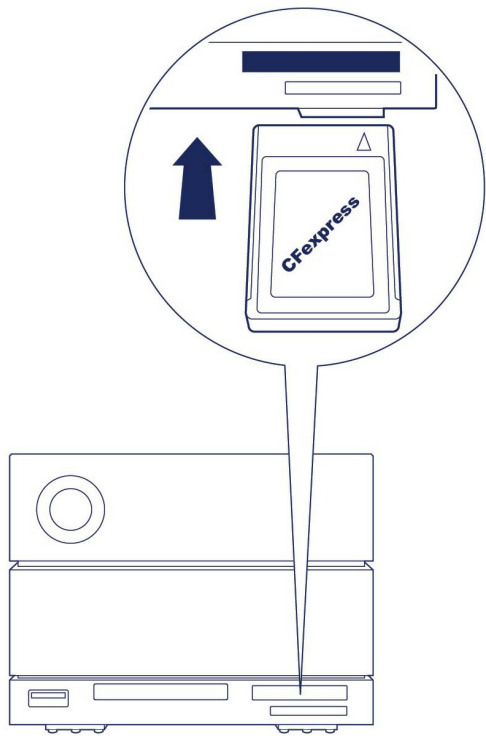
Windows

1. 按一下 Windows 「系統匣」上的「安全地移除硬體」圖示，即能查看可供退出的裝置。如果沒有看到「安全地移除硬體」圖示，請按一下系統匣上「顯示隱藏的圖示」的箭頭，即可顯示通知區域的所有圖示。
2. 請在裝置清單中，選擇想要退出的 CFast 2.0 記憶卡磁碟區。可安全移除裝置時，Windows 會顯示通知。
3. 從插槽中取出記憶卡。

CFexpress B 記憶卡讀卡機

讀取 CFexpress B 記憶卡

1. 拿起 CFexpress B 記憶卡，標籤朝向前方。
2. 將記憶卡插入裝置正面的 CFexpress B 插槽，輕輕推入直到固定在插槽內為止。



3. 打開 Finder 或檔案總管視窗，瀏覽及管理 CFexpress B 記憶卡的內容。

i 重要：LaCie 2big Dock 支援 CFexpress B，但不支援 XQD 媒體記憶卡格式。

安全退出並取下 CFexpress B 記憶卡

Toolkit (僅限 macOS)

1. 請確定目前並未對 CFexpress B 記憶卡進行任何存取操作。
2. 開啟 Toolkit。
3. 在「首頁」畫面上按一下 CFexpress B 記憶卡插槽的「退出」圖示。
4. 從插槽中取出記憶卡。

macOS

1. 請確定目前並未對 CFexpress B 記憶卡進行任何存取操作。
2. 使用 Finder 視窗退出 CFexpress B 記憶卡磁碟區。
3. 從插槽中取出記憶卡。

Windows

為了盡量提高複製效能，Windows 會將插入 CFexpress B 插槽的記憶卡視為非卸除式磁碟機。為了安全移除 CFexpress B 記憶卡並降低資料遺失的風險，請在實際將記憶卡從插槽中取出前，先將 LaCie 2big Dock 從電腦退出。

1. 請確定目前並未對所插入的記憶卡進行任何存取操作。

2. 請確定目前並未對 LaCie 2big Dock 進行任何存取操作。
3. 按一下 Windows 「系統匣」上的「安全地移除硬體」圖示，即能查看可供退出的裝置。如果沒有看到「安全地移除硬體」圖示，請按一下系統匣上「顯示隱藏的圖示」的箭頭，即可顯示通知區域的所有圖示。
4. 請在裝置清單中，選擇想要退出的 LaCie 2big Dock。可安全將裝置中斷連接時，Windows 會顯示通知。
5. 將 Thunderbolt 連接線從 PC 拔除，並等待 2big Dock 關閉電源。
6. 將 CFexpress B 記憶卡從插槽中取出。
7. 重新將 Thunderbolt 連接線插入以開啟 2big Dock 電源。

擴充埠

DisplayPort 1.4

DisplayPort 為數位顯示器介面，用於將視訊來源以及其他形式的數位資料連接至顯示器裝置 (例如電腦螢幕)。DP 1.4 最高可支援兩台 4K 顯示器，或一台 8K 顯示器。

i LaCie 2big Dock 可提供 DisplayPort 1.4 所能運用的完整效能，但並非所有搭載 Thunderbolt 連接埠的電腦均支援 DisplayPort 1.4，因此對顯示器的輸出內容會受到限制。此外部分顯示器不接受 DisplayPort 1.4 可用的完整頻寬。請參閱電腦及顯示器的文件，確認與 DisplayPort 1.4 的相容性。

i DisplayPort 可能與部分 HDMI、DVI 及 VGA 轉接器 (未隨附) 相容。請注意這些裝置未經過測試。

連接 DisplayPort

1. 將連接線或轉接器為 DP 1.4 的一端插入 2big Dock 背面的連接埠，直到發出喀噠聲就定位。如此連接線/轉接器已固定在 DP 1.4 連接埠中。
2. 將連接線的另一端接到設定完畢的音訊/視訊顯示器。

與 DisplayPort 中斷連接

1. 握住連接線或轉接器連接到 2big Dock 的 DP 1.4 那端。
2. 以大拇指按住卡榫，往後拉將連接線從連接埠取下。

菊鏈與電源供應

LaCie 2big Dock 的兩個 Thunderbolt 3 連接埠可提供以下功能：

- 直接連接與 Thunderbolt 3 與 Thunderbolt 4 技術相容的電腦。
- 菊鏈連接與 Thunderbolt 技術相容的裝置和顯示器。

如何採取菊鏈連接

2big Dock 上的周邊設備 Thunderbolt 3 連接埠可用於菊鏈連接相容的 Thunderbolt 周邊設備，例如硬碟機和螢幕。如果有其他 Thunderbolt 儲存裝置，請在新增相容的顯示器或 USB 裝置前，先確定將 Thunderbolt 儲存裝置連接到菊鏈。以下為裝置在 Thunderbolt 菊鏈中的順序範例。

1. 具有 Thunderbolt™ 3 連接埠的電腦。
2. LaCie 2big Dock (經由 Thunderbolt 3 主機連接埠連至電腦)。
3. LaCie d2 Thunderbolt 3 (連接至 2big Dock 的周邊設備/菊鏈 Thunderbolt 3 連接埠)。
4. 第二部 LaCie d2 Thunderbolt 3 (經由 Thunderbolt 3 連接埠連至第一部 d2)。
5. LaCie Rugged SSD (經由 Thunderbolt 3 連接埠連至第二部 d2)。

USB 裝置可終止 Thunderbolt 菊鏈，且應當一律做為最後一台裝置。必須連接到前一部裝置的次要 Thunderbolt 連接埠。(如果 USB 裝置連接到前一部裝置的 USB-C 連接埠，不會受到辨識。)

i 連接線重要資訊：將 2big Dock 的周邊裝置/菊鏈 Thunderbolt 3 連接埠連至相容裝置時，請使用支援 Thunderbolt 3 的特製連接線。

電源供應

2big Dock 能為連接的筆記型電腦和相容周邊裝置供電。

無裝置連接至周邊裝置連接埠

主機連接埠

周邊裝置連接埠

45 瓦

-

有裝置連接至周邊裝置連接埠

主機連接埠

周邊裝置連接埠

30 瓦

15 瓦

i 2big Dock 必須以自身的電源線供電，方能供電給相容裝置。

! 如裝置在連接至 LaCie 2big Dock 時出現受損、毀壞或故障情形，LaCie 恕不負責。

格式化和磁碟分割（可選）

裝置已格式化為 exFAT (延伸檔案配置表)，以獲得與 Mac 和 Windows 電腦的相容性。

選擇檔案系統格式

選擇檔案系統格式時，考慮在您日常使用硬碟機當中，較為重要的是相容性還是效能。

- 相容性—您需要跨平台格式，因為您會將硬碟機連接至 PC 和 Mac。
- 效能—您只透過一種電腦連接硬碟機，則可以針對您的電腦作業系統以原生檔案系統格式化硬碟機，藉此最佳化檔案複製效能。

與 Windows 和 Mac 皆相容

exFAT 是輕量檔案系統，與所有版本的 Windows 和現代版本的 macOS 相容。若您使用硬碟機搭配 PC 和 Mac，請以 exFAT 格式化硬碟機。由 exFAT 提供對兩種電腦的跨平台存取權限，請記住下列事項：

- exFAT 與檔案歷程記錄 (Windows) 和 Time Machine (macOS) 等內建備份公用程式不相容，也不建議用於這類公用程式。若您想要使用這些備份公用程式之一，應在執行公用程式之電腦的原生檔案系統中格式化硬碟機。
- exFAT 不是一個 journaled 檔案系統，這表示它在發生錯誤或硬碟機未正常與電腦中斷連接時更容易出現資料損壞現象。

為 Windows 最佳化效能

NTFS (新的技術檔案系統) 是用於 Windows 的專屬日誌記錄檔案系統。macOS 可以讀取 NTFS 磁碟區，但無法以本機方式寫入它們。這表示，Mac 可以從 NTFS 格式化的硬碟機複製檔案，但無法在硬碟機中新增或移除檔案。若您不只是需要與 Mac 的這種單向傳輸，請考慮使用 exFAT。

為 macOS 最佳化效能

Apple 提供兩種專屬檔案系統。

Mac OS Extended (亦稱為 Hierarchical File System Plus 或 HFS+) 是自 1998 年起就用於機械式和混合式內部硬碟機的 Apple 檔案系統。macOS Sierra (版本 10.12) 和之前預設使用的 HFS+。

APFS (Apple 檔案系統) 是針對固態硬碟機 (SSD) 和快閃儲存系統最佳化的 Apple 檔案系統，雖然這也能搭配硬碟磁碟機 (HDD) 運作。這首先在推出 macOS High Sierra (版本 10.13) 時採用。APFS 只能由執行 High Sierra 或更高版本的 Mac 讀取。

選擇 Apple 檔案系統時，請考慮下列事項：

- Windows 無法以本機方式讀取或寫入 APFS 或 HFS+ 磁碟區。若您需要跨平台相容性，應以 exFAT 格式化硬碟機。
- 若您打算搭配 Time Machine 使用硬碟機：
 - 適用 macOS Big Sur (版本 11) 和更高版本的預設格式為 APFS。
 - 適用 macOS Catalina (版本 10.15) 和更早版本的預設格式為 HFS+。
- 若您打算使用硬碟機在執行較舊作業系統版本的 Mac 之間移動檔案，請考慮以 HFS+ 格式化硬碟機，而非以 APFS。
- macOS 檔案系統和 Android：連接至 Android 行動裝置時，可能不支援為 macOS 格式化硬碟機。

瞭解更多

如需選擇檔案系統格式時的其他考慮事項，請參閱[檔案系統格式比較](#)。

格式化說明

如需格式化硬碟機的說明，請參閱[如何格式化硬碟機](#)。

管理 RAID

RAID 意指獨立硬碟機備援陣列。RAID 包含「陣列」一詞，這兩個詞彙經常可交互通用。陣列結合兩部或更多部實體硬碟機，對於作業系統而言視為同一個磁碟區。

磁碟會組合為不同的 RAID 配置，稱為 RAID 等級。選擇 RAID 等級時端看所重視的儲存性質：

容量	所能儲存的總資料量。
效能	複製資料的速度。
保護	不會導致資料遺失的磁碟故障數量。

LaCie 2big Dock 可設定為 RAID 0、RAID 1 或 JBOD。每個 RAID 等級各具優勢：

RAID 0：在 RAID 0 中，不會將資料複製在兩個硬碟機上。如此傳輸速度會更快，且有更多儲存空間，因為兩個硬碟機的全部容量均可用於儲存不重複的資料。不過，RAID 0 欠缺一個很重要的功能，也就是資料保護能力。如果一個硬碟機發生故障，那麼該陣列中的所有資料都會遺失。

RAID 1：RAID 1 提供更強的安全防護能力，因為會在陣列中的每個磁碟上複製資料。如果單一磁碟發生故障，其他磁碟上的資料會保持可用狀態。不過，這有其代價。由於將相同的資料寫入到每個磁碟機上，複製資料需要更長的時間，並且整體儲存容量會降低 50%。若更注重安全性，而非追求速度或磁碟空間，RAID 1 是理想選擇。

JBOD：「JBOD」代表「一組磁碟」，意指兩個硬碟機並未設定為陣列，是作為兩個獨立磁碟運作。

簡而言之，每個 RAID 等級各具優勢：

RAID 等級	容量	保護	速度	出廠預設值
RAID 0	100%	無	極佳	有
RAID 1	50%	極佳	良好	無
JBOD	100%	無	各異	無

步驟：下載並安裝 LaCie RAID Manager

LaCie RAID Manager 會管理 LaCie 儲存裝置的儲存空間。請先下載並安裝 LaCie RAID Manager，再將 LaCie 儲存裝置連接到電腦上。該過程會自動安裝驅動程式，以供 LaCie RAID Manager 偵測裝置和管理 RAID 陣列。如需下載

說明，請參閱 [2-Bay 裝置的 LaCie RAID Manager 使用手冊](#)。

進一步瞭解 LaCie RAID Manager

[2-Bay 裝置適用的 LaCie RAID Manager](#)

[下載 LaCie RAID Manager](#)

[支援的作業系統](#)

啟動 LaCie RAID Manager

管理員使用者

具有電腦系統管理員權限的使用者，不用登入應用程式即可啟動 LaCie RAID Manager。

標準使用者

標準 (非管理員) 使用者啟動 LaCie RAID Manager 時，會出現提示要求使用管理員認證資料登入。管理員應啟動該應用程式為標準使用者準備好裝置。

變更 RAID 等級

若要變更 RAID 等級，請確認 2big Dock 已連接至電腦並接上電源。

! 所有檔案都會在修改陣列時從 2big Dock 刪除。

1. 啟動 LaCie RAID Manager。
2. 按一下側邊欄中的「[陣列](#)」，然後按一下「修改」。
3. 選擇您要設定的 RAID 等級，然後按一下「下一步」。
4. 按一下「修改」，即可確定要修改陣列。
5. 請遵循畫面上的指示操作。

LaCie RAID Manager 裝置和應用程式管理

如需其他 LaCie RAID Manager 功能，請參閱 [2-Bay 裝置的 LaCie RAID Manager 使用手冊](#)。

使用 iPad USB-C

LaCie 儲存裝置可搭配高檔 iPads 使用。對於在電腦、雲端服務和外接式儲存設備之間移動檔案，這是很棒的選項。iPad 也是完美的行動編輯站台，適合將媒體匯入更進階的影像處理和視訊應用程式。

請參閱[外接式儲存設備和 iPadOS](#) 瞭解關於下列事項的詳細資訊：

- 將儲存裝置連接至相容的 iPad
- 可用動作
- 選取多個項目
- 在應用程式中存取儲存裝置
- 支援的外接式儲存設備裝置和 USB 集線器
- iPad 和電腦上的外接式儲存設備效能
- Thunderbolt 儲存裝置
- 電池使用
- 退出
- 儲存裝置格式
- 密碼保護
- Toolkit 和首次使用連接

硬碟機維護

預防措施

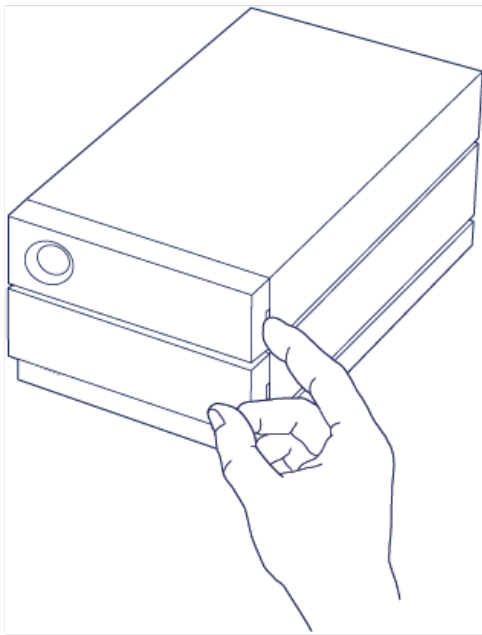
- 「熱插拔」意指可在機殼電源開啟狀態下卸除和更換硬碟機。
- 在作業期間，應讓硬碟機繼續留在自身機槽內，以維持最佳通風效果。會依溫度調節通風和風扇效能。
- 處理硬碟機時，請遵循所有一般 ESD 預防措施。

更換硬碟機

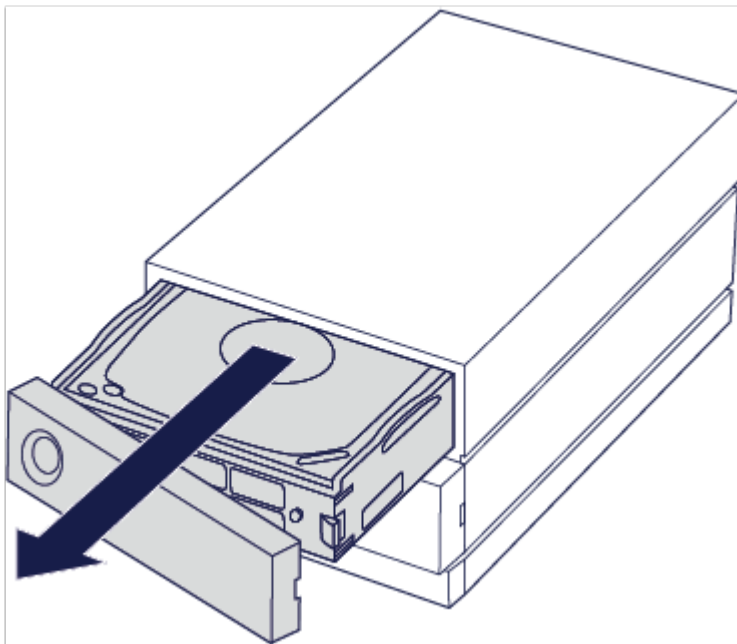
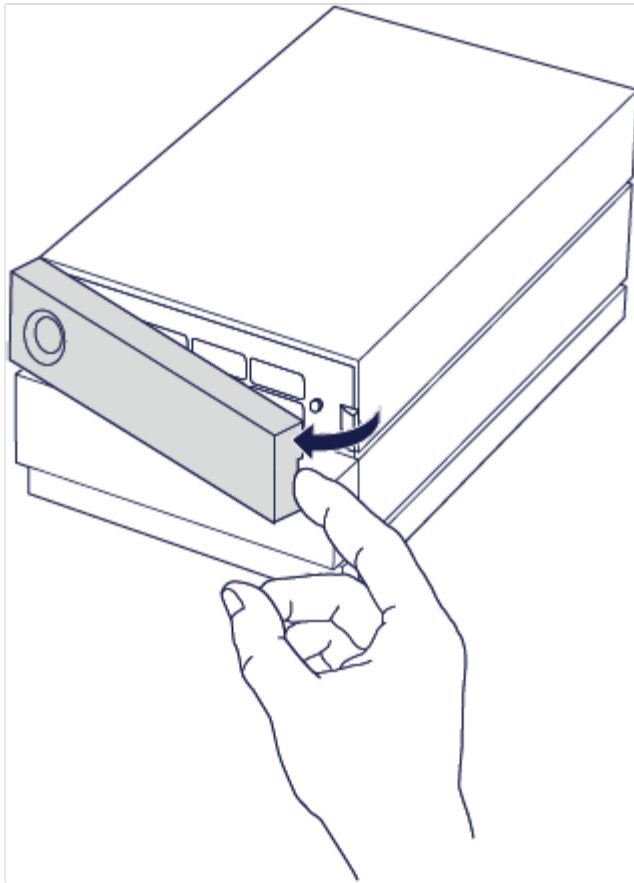
如果故障的硬碟在保固範圍內，請務必聯絡 LaCie 支援以取得更換用的磁碟機。

不必關閉裝置電源也能更換單部硬碟機。

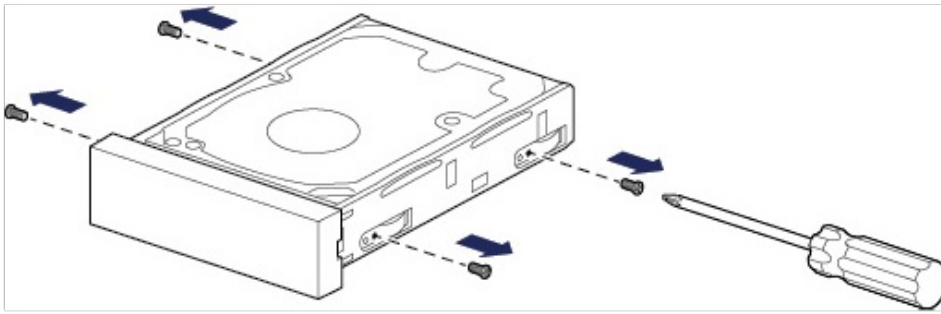
1. 請找出想要替換的硬碟機，將食指放在磁碟機槽右側的小孔上。



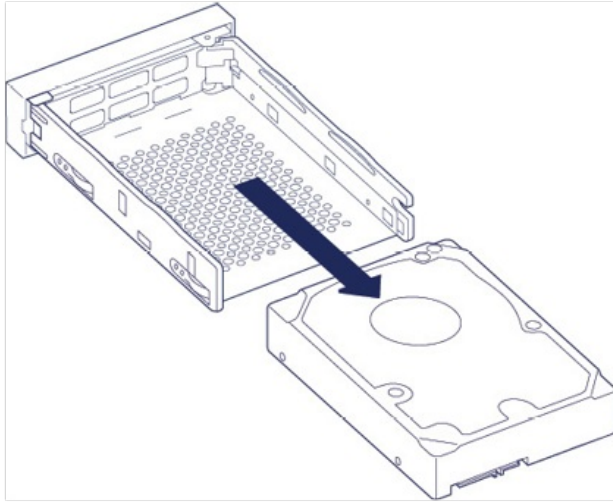
2. 輕輕以食指穩定扣住並朝機殼反方向拉動，直到將硬碟機與 SATA 接頭分離為止。鬆開後，請以兩隻手握住硬碟機，從機槽上取下硬碟機。



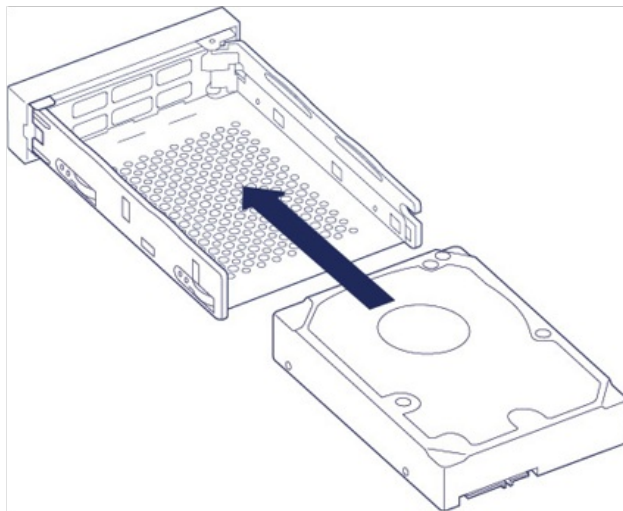
3. 如果您要更換的故障硬碟機使用的是完整磁碟機機槽，請直接跳到第 4 步。如果更換的硬碟機使用的是相同磁碟機機槽，請繼續以下步驟。
 - 使用十字螺絲起子，從 4 個插槽中小心地轉鬆共 4 顆螺絲。



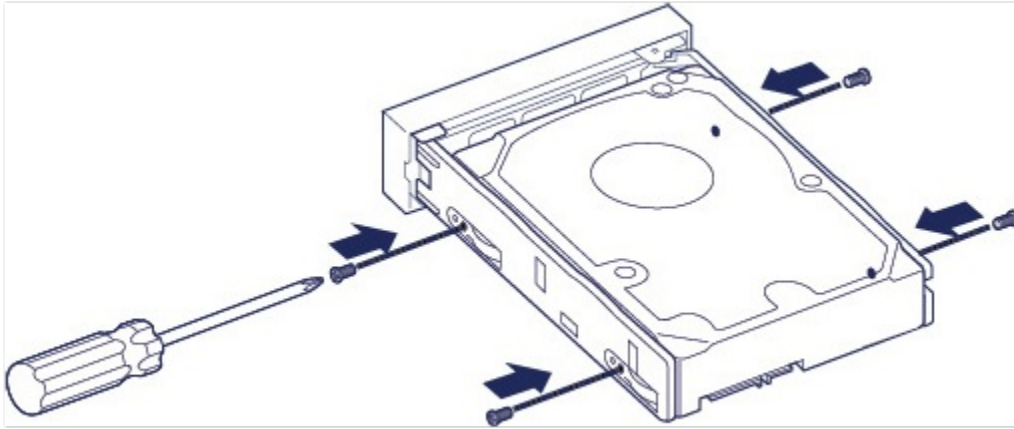
- 輕輕地將磁碟滑出機槽。



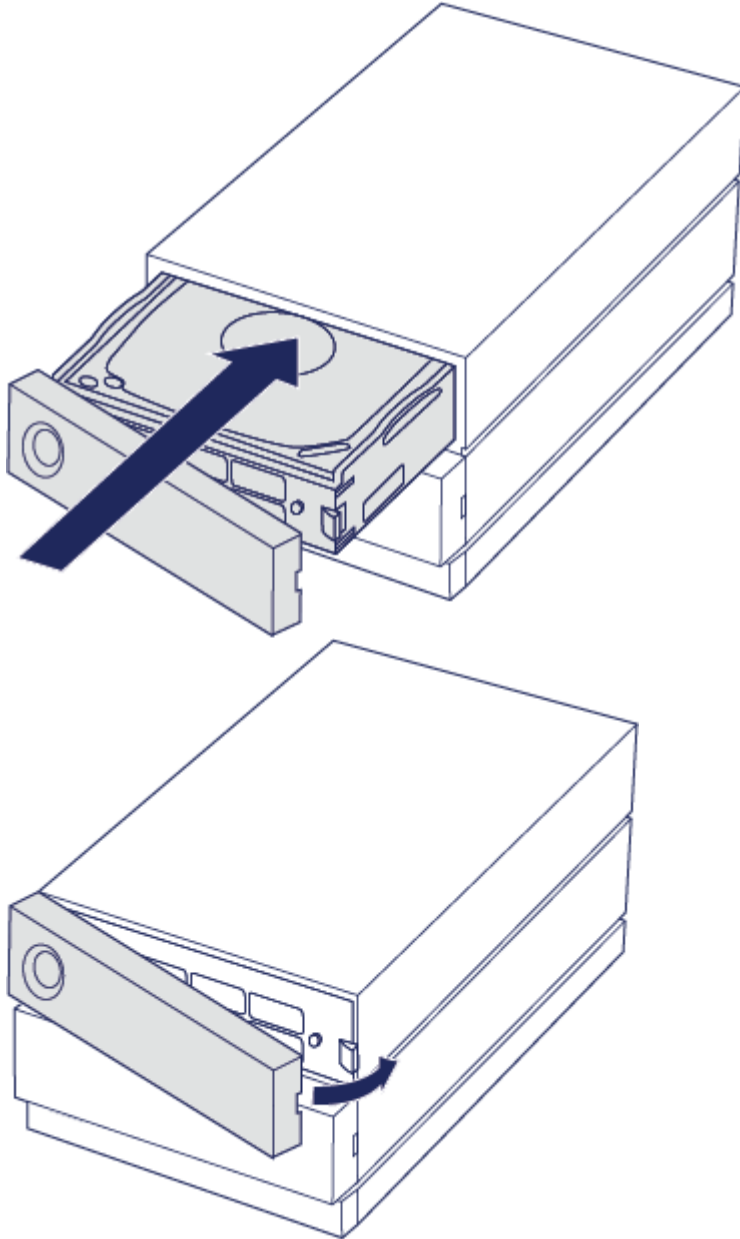
- 將空磁碟機槽放置到平坦的工作區域上，底部把手朝左。
- 許多硬碟機側邊有標籤，印刷電路板則在另一側。請將標籤側朝上，輕柔地將硬碟機放在磁碟機機槽中。確定 SATA 接頭在左側。四個螺絲需對齊磁碟機的四個螺絲洞。



4. 使用十字螺絲起子，從 4 個插槽中小心地轉緊共 4 顆螺絲。請勿將螺絲鎖得過緊。如果將螺絲鎖得過緊，可能以後會難以取下螺絲，或是磨損螺絲的溝紋。



5. 小心地將整個磁碟機機槽插入空的磁碟機機槽。輕輕推動磁碟機機槽把手，直到感覺就定位。



替換屬於使用中 RAID 陣列的硬碟機時，硬碟機的 LED 燈會閃爍紅和閃爍藍燈，代表 RAID 正在同步處理資料。此時可繼續使用 LaCie 2big Dock 儲存裝置，但在同步作業完成前效能會降低。

LaCie 2big Dock 機殼：不可維修組件

機殼內部的組件非熱插拔設計，且不可在 LaCie 認證的維修中心以外的地點維修。移除上蓋即會使產品保固失效。此外，移除、更換或變更機殼內的任何部件，或是執行任何涉及機殼內部組件的動作，均會使產品保固失效。如果遭遇硬體錯誤或故障情形，請聯絡 LaCie 支援以取得協助。

常見問題

如需 LaCie 硬碟機設定和使用方面的協助，請詳讀以下常見問題。如需其他支援資源，請至 www.lacie.com/support/2big-dock。

所有使用者

問題：檔案傳輸速度過慢。

Thunderbolt 3

問：連接線的兩端是否均牢固連接？

答：請詳閱下方的連接線連接問題疑難排解：

- 請檢查連接線的兩端，確定兩端均完全插入個別的連接埠。
- 從您的電腦上安全地退出 LaCie 2big Dock，然後拔除連接線。等待 10 秒鐘，然後將 2big Dock 重新連接到電腦。

問：是否有其他 Thunderbolt 3 或 USB 裝置連接到相同的連接埠或集線器？

答：請拔除其他裝置，看看硬碟機的效能是否改善。

問：裝置是否已連接到電腦的 Thunderbolt 3 USB-C 連接埠或者集線器？

答：將 2big Dock 連接到支援 Thunderbolt 3 或 Thunderbolt 4 裝置的電腦上的 USB-C 連接埠。USB-C 連接埠旁邊應該會顯示一個表示支援 Thunderbolt 3 的閃電圖示。

問：您的電腦或作業系統是否支援 Thunderbolt 3？

答：請查閱您的電腦和作業系統說明文件，瞭解 Thunderbolt 3 相容性資訊。

問題：我想將 USB-C 硬碟機新增到 Thunderbolt 3 菊鏈連接中。

問：我可以將 USB-C 硬碟機附加到 Thunderbolt 3 菊鏈連接嗎？

答：可以。請務必將 USB-C 硬碟機新增到 Thunderbolt 3 菊鏈的末端，因為 USB 裝置沒有另一個連接埠可供繼續菊鏈連接。請注意，USB-C 裝置在新增到 Thunderbolt 3 菊鏈時，並不會變成 Thunderbolt 3 裝置。USB-C 裝置只能提供其力所能及的效能。例如，將 USB 3.1 Gen 1 硬碟機新增到 Thunderbolt 3 菊鏈的末端，會使傳輸速率達到 5Gb/s，而 USB 3.1 Gen 2 硬碟機可以達到 10Gb/s。

問題：我必須用密碼保護和/或加密我的硬碟機。

問：我可以將密碼保護我的硬碟機嗎？

答：可以，可使用密碼保護硬碟機或單個資料夾及檔案。有許多提供密碼保護的第三方解決方案。但 LaCie 不對它們

做任何保證，因為我們不測試第三方應用程式。

某些版本的 Windows 具有名為 Bitlocker 的內建公用程式，該程式可以使用密碼保護硬碟機。有關 Bitlocker 的更多資訊，請查閱 [Microsoft 的支援文件](#)。

問：我可以加密硬碟機嗎？

答：可以，此硬碟機可以加密。有許多提供加密的第三方解決方案。但 LaCie 不對它們做任何保證，因為我們不測試第三方應用程式。

某些版本的 Windows 有名為 Bitlocker 的內建公用程式，該程式可以加密硬碟機。有關 Bitlocker 的更多資訊，請查閱 [Microsoft 的支援文件](#)

問題：出現檔案傳輸錯誤訊息。

問：將資料複製到 FAT32 磁碟區時，是否看過「Error -50」訊息？

答：將檔案或資料夾從電腦複製到 FAT32 磁區時，無法複製名稱中的特定字元。這些字元包括但不限於：? < > / \ :

請檢查您的檔案和資料夾，確定名稱內不包含這類字元。

若此問題重複發生，或您找不到名稱含有不相容字元的檔案，建議將硬碟機重新格式化為 NTFS (Windows 使用者) 或 HFS+ (Mac 使用者)。請參閱 [格式化和磁碟分割 \(選擇性\)](#)。

Mac

問題：我的桌面並未顯示該硬碟機的圖示

問：您的 Finder 是否設定為在桌面上隱藏硬碟機？

答：請前往 Finder 並檢查「[偏好設定](#)」|「[一般](#)」索引標籤|「[在桌面上顯示這些項目](#)」。確認已選取「[硬碟](#)」。

問：您的硬碟機目前是否裝載在作業系統上？

答：請開啟「[磁碟工具程式](#)」：前往「[Go](#)」|「[工具程式](#)」|「[磁碟工具程式](#)」。若硬碟機列在左欄中，請查看 Finder 偏好設定，瞭解為何硬碟機並未顯示在桌面上(請詳閱上方問題)。

問：您是否按照作業系統的正确安裝步驟？

答：請詳讀[進行連接](#)中的安裝步驟。

Windows

問題：電腦上並未顯示該硬碟機的圖示。

問：裝置管理員是否會列出該硬碟機？

答：所有硬碟機至少都會出現在裝置管理員的其中一處。

請在「搜尋」中輸入「裝置管理員」將之啟動。在「磁碟機」區段中搜尋，可視需要按一下加號(+)圖示來查看裝置完整清單。若不確定您的硬碟機是否列在清單中，請安全移除硬碟機再重新連接。出現變化的項目即是您的 LaCie 硬碟機。

問：您的硬碟機旁邊是否出現不常見的圖示？

答：Windows「裝置管理員」通常會列出周邊裝置的故障資訊。雖然「裝置管理員」可協助疑難排解大部分問題，但可能無法顯示確切的原因或提供精準的解決方案。

硬碟機旁邊的罕見圖示，可能代表出現問題。舉例來說，原本依裝置類型顯示的正常圖示，會變成驚嘆號、問號或 X 符號。請在此圖示上按一下右鍵，選擇「內容」。「一般」索引標籤會顯示裝置運作不如預期的可能原因。

Regulatory Compliance

Product Name	LaCie 2big Dock
--------------	-----------------

Regulatory Model Number	LRDMU06
-------------------------	---------

China RoHS



China RoHS 2 refers to the Ministry of Industry and Information Technology Order No. 32, effective July 1, 2016, titled Management Methods for the Restriction of the Use of Hazardous Substances in Electrical and Electronic Products. To comply with China RoHS 2, we determined this product's Environmental Protection Use Period (EPUP) to be 20 years in accordance with the Marking for the Restricted Use of Hazardous Substances in Electronic and Electrical Products, SJT 11364-2014.

中国 RoHS 2 是指 2016 年 7 月 1 日起施行的工业和信息化部令第 32 号“电力电子产品限制使用有害物质管理办法”。为了符合中国 RoHS 2 的要求，我们根据“电子电气产品有害物质限制使用标识”(SJT 11364-2014) 确定本产品的环保使用期 (EPUP) 为 20 年。

部件名称 Part Name	有害物质 Hazardous Substances					
	铅 (Pb)	汞 (Hg)	镉 (Cd)	六价铬 (Cr ⁶⁺)	多溴联苯 (PBB)	多溴二苯醚 (PBDE)
硬盘驱动器 HDD	X	O	O	O	O	O
外接硬盘印刷电路板 Bridge PCBA	X	O	O	O	O	O
电源(如果提供) Power Supply (if provided)	X	O	O	O	O	O
接口电缆(如果提供) Interface cable (if provided)	X	O	O	O	O	O
其他外壳组件 Other enclosure components	O	O	O	O	O	O

本表格依据 SJ/T 11364 的规定编制。

This table is prepared in accordance with the provisions of SJ/T 11364-2014

O: 表示该有害物质在该部件所有均质材料中的含量均在 GB/T 26572 规定的限量要求以下。

O: Indicates that the hazardous substance contained in all of the homogeneous materials for this part is below the limit requirement of GB/T26572.

X: 表示该有害物质至少在该部件的某一均质材料中的含量超出 GB/T 26572 规定的限量要求。

X: Indicates that the hazardous substance contained in at least one of the homogeneous materials used for this part is above the limit requirement of GB/T26572.

Taiwan RoHS

Taiwan RoHS refers to the Taiwan Bureau of Standards, Metrology and Inspection's (BSMI's) requirements in standard CNS 15663, Guidance to reduction of the restricted chemical substances in electrical and electronic equipment. Beginning on January 1, 2018, Seagate products must comply with the "Marking of presence" requirements in Section 5 of CNS 15663. This product is Taiwan RoHS compliant. The following table meets the Section 5 "Marking of presence" requirements.

台灣RoHS是指台灣標準局計量檢驗局(BSMI)對標準CNS15663要求的減排電子電氣設備限用化學物質指引。從2018年1月1日起, Seagate 產品必須符合CNS15663第5節「含有標示」要求。本產品符合台灣RoHS。下表符合第5節「含有標示」要求。

產品名稱: 外接式磁碟陣列, 型號: LRDMU06

Product Name: LaCie 2big Dock, Model: LRDMU06

單元 Unit	限用物質及其化學符號 Restricted Substance and its chemical symbol					
	鉛 (Pb)	汞 (Hg)	鎘 (Cd)	六價鉻 (Cr ⁶⁺)	多溴聯苯 (PBB)	多溴二苯醚 (PBDE)
硬盤驅動器 HDD	—	○	○	○	○	○
外接硬盤印刷電路板 Bridge PCBA	—	○	○	○	○	○
電源 (如果提供) Power Supply (if provided)	—	○	○	○	○	○
傳輸線材 (如果提供) Interface cable (if provided)	—	○	○	○	○	○
其他外殼組件 Other enclosure components	○	○	○	○	○	○

備考 1. “○” 係指該項限用物質之百分比含量未超出百分比含量基準值。

Note 1. “○” indicates that the percentage content of the restricted substance does not exceed the percentage of reference value of presence.

備考 2. “—” 係指該項限用物質為排除項目。

Note 2. “—” indicates that the restricted substance corresponds to the exemption.